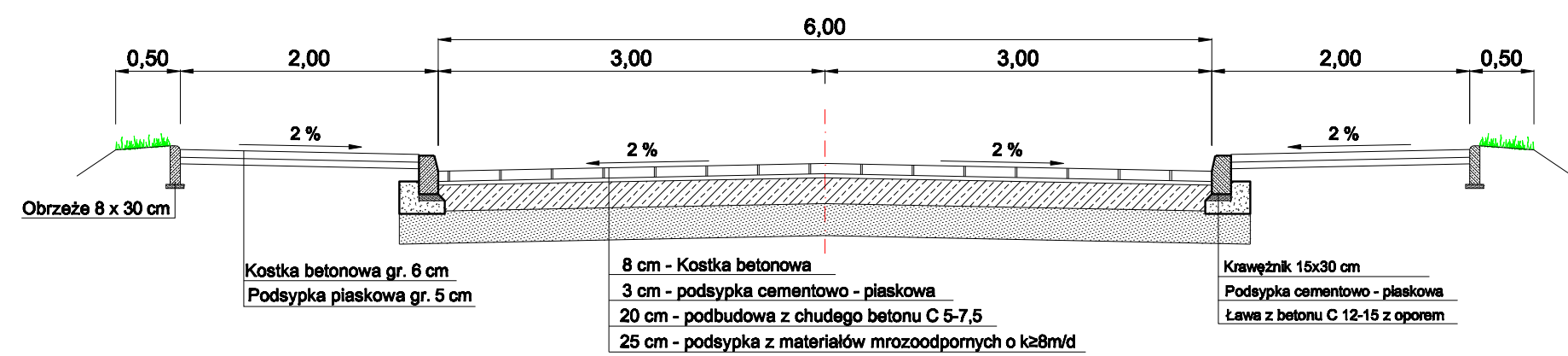
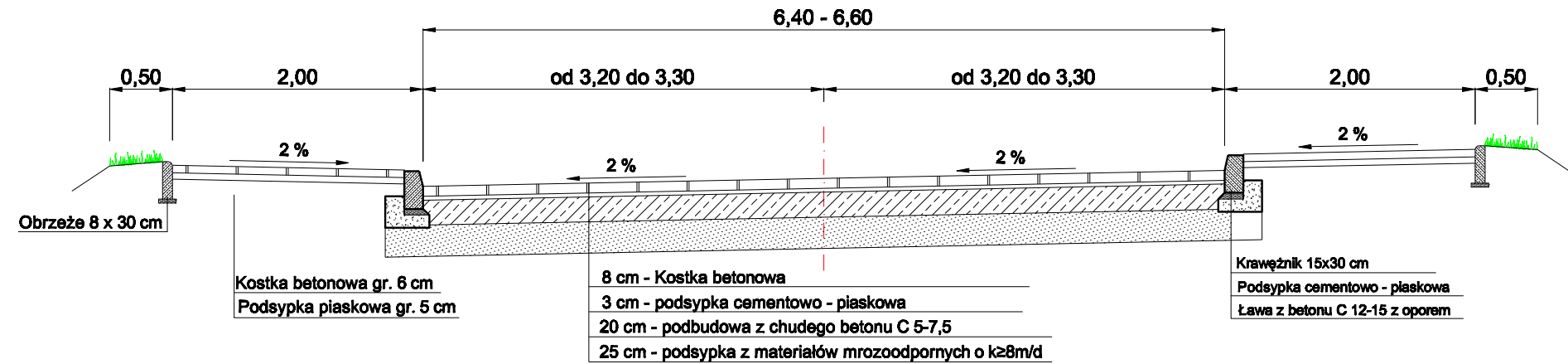


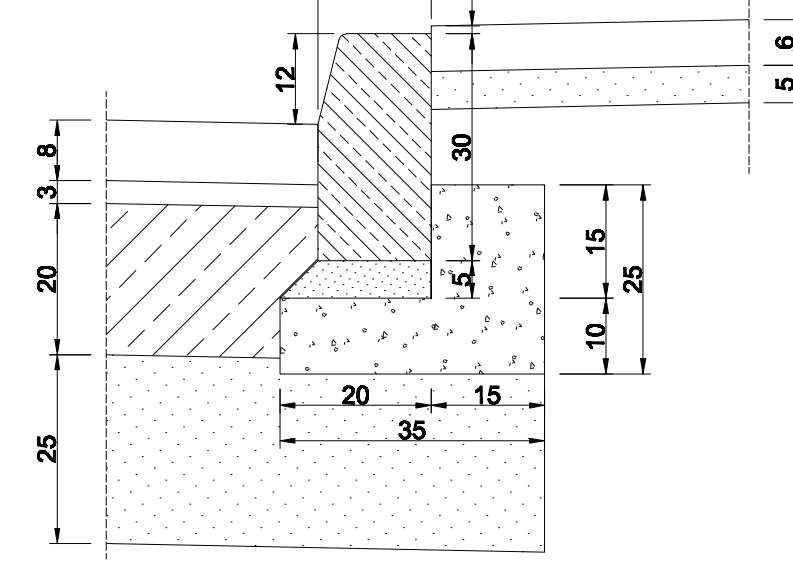
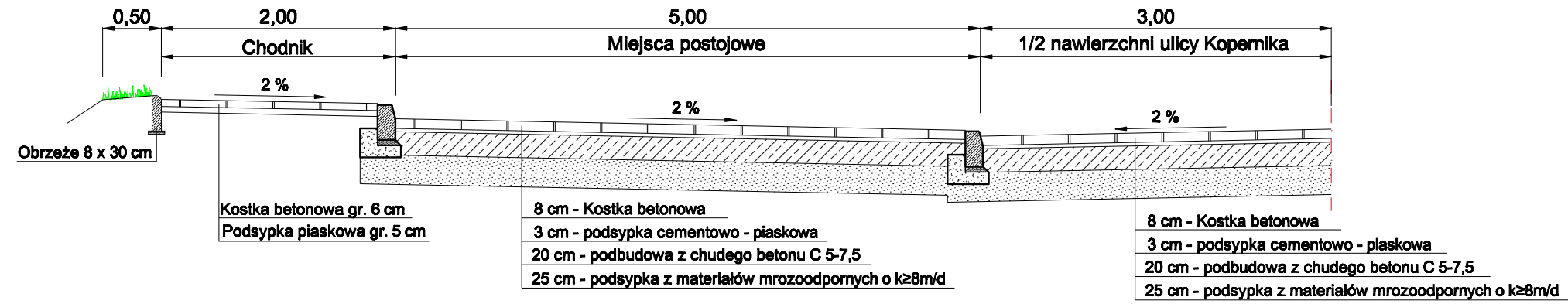
Przekrój na odcinkach prostych



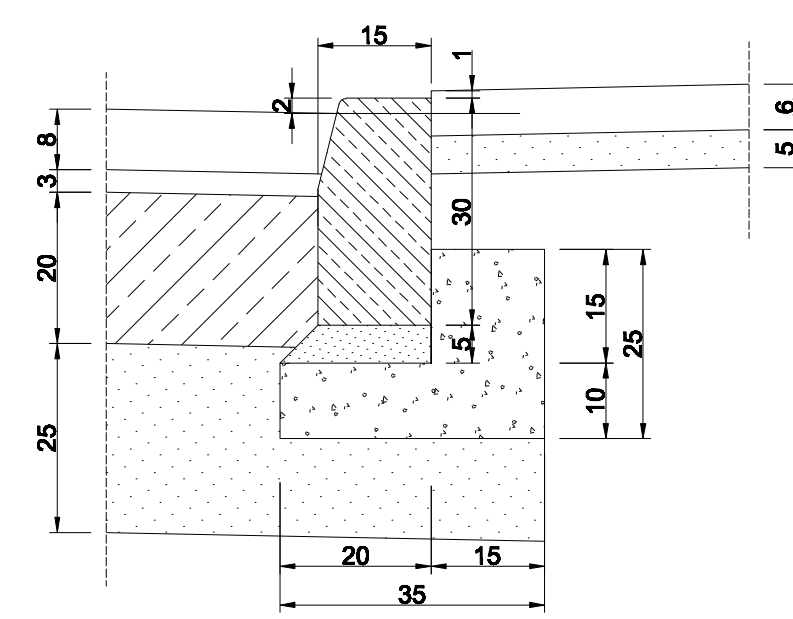
Przekrój na łukach



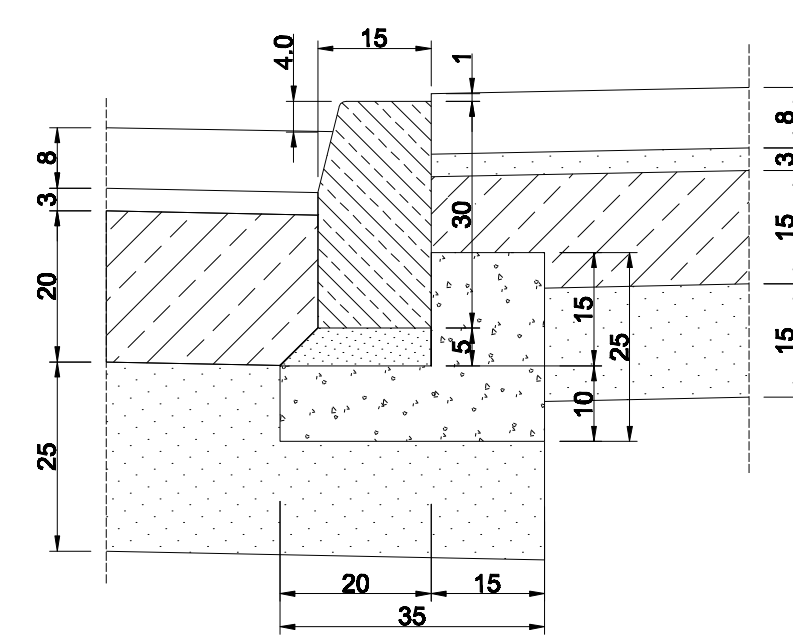
Przekrój przez miejsca postojowe



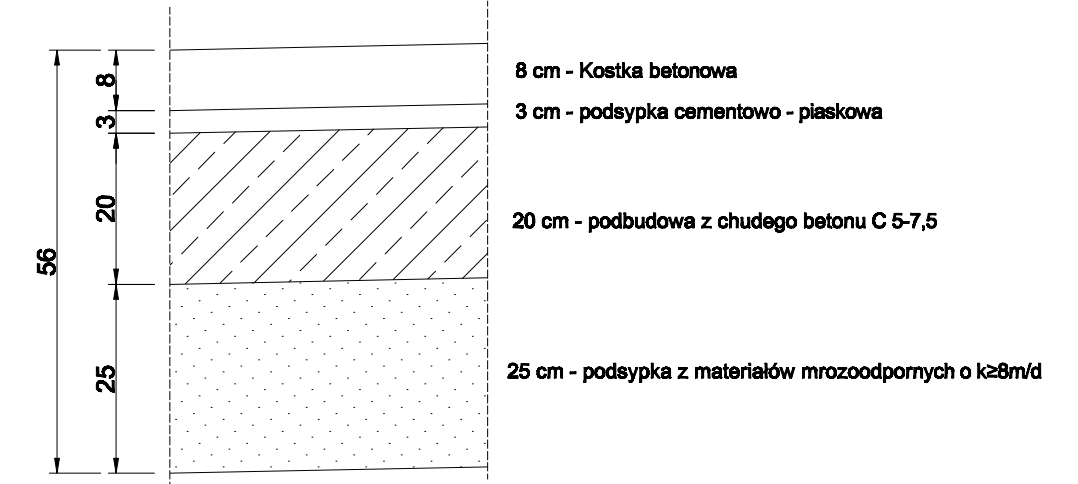
Szczegół krawężnika na przejściach dla pieszych



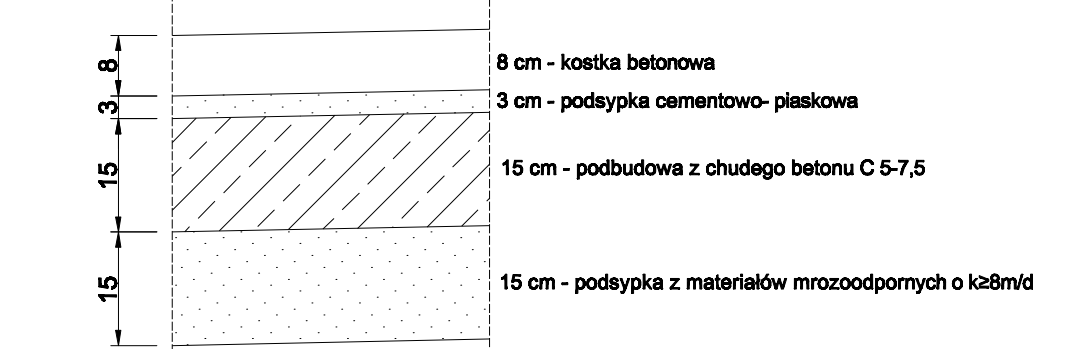
Szczegół krawężnika na wjazdach gospodarczych,



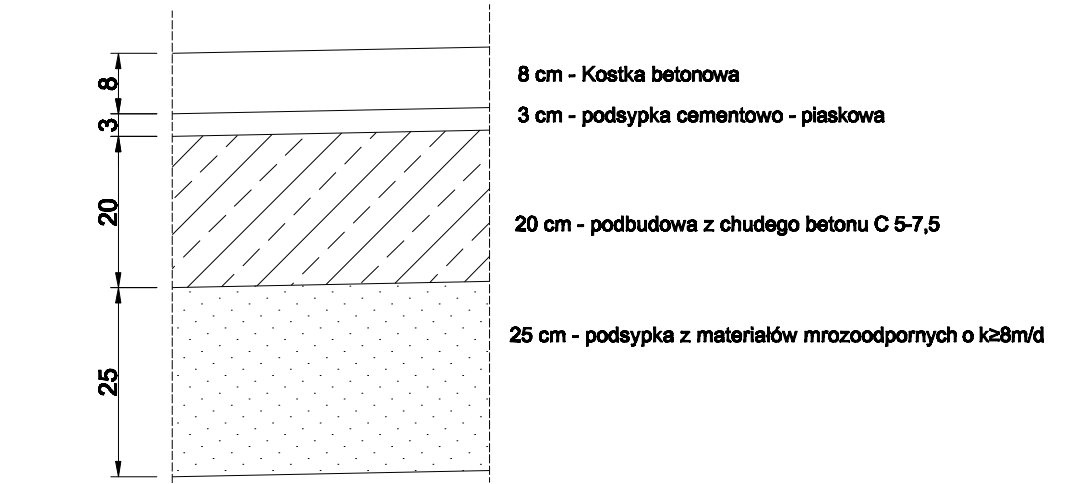
Konstrukcja nawierzchni na drodze głównej i zjazdach na ulice



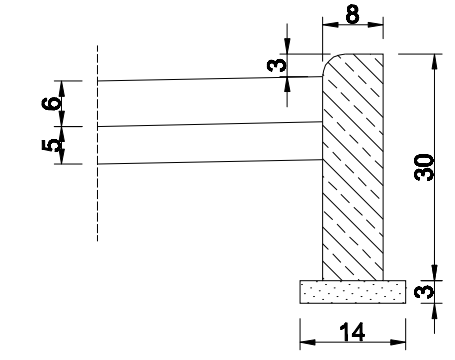
Konstrukcja nawierzchni na zjazdach gospodarczych



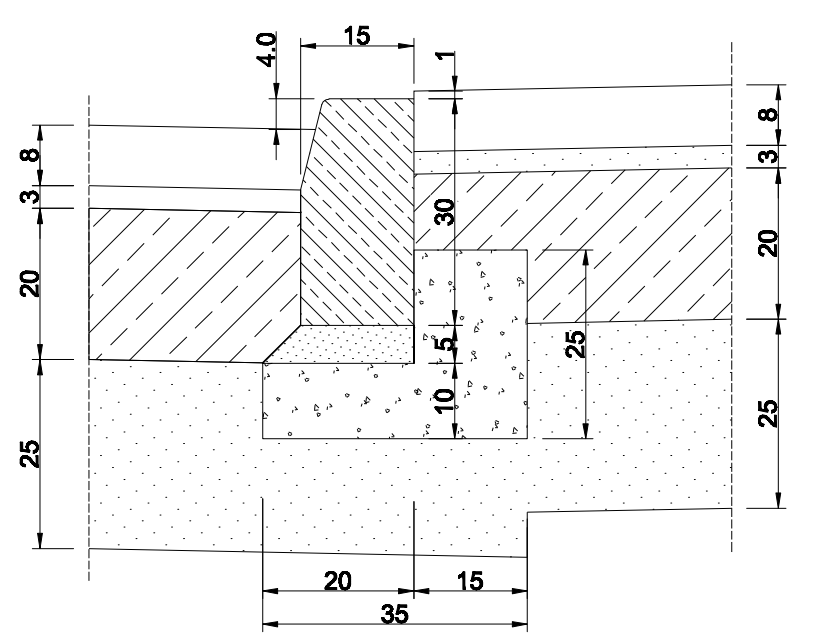
Konstrukcja nawierzchni na miejscach postojowych



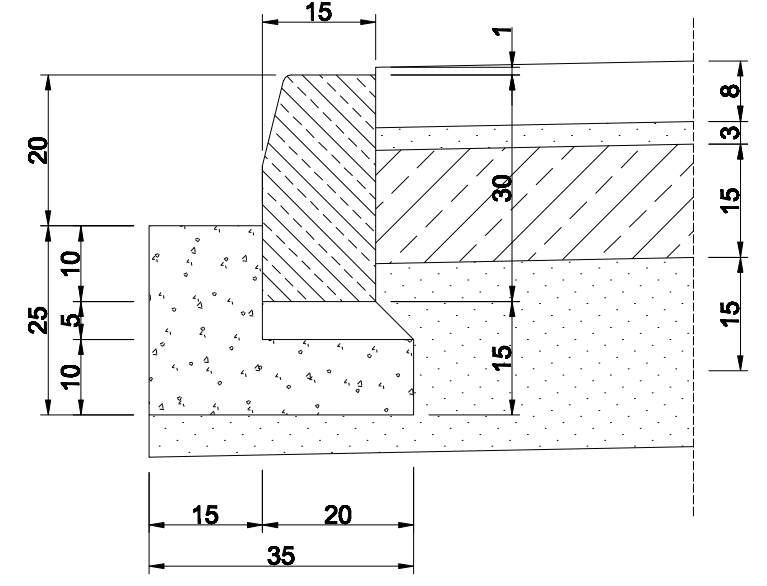
Szczegół obrzeża



Szczegół krawężnika na zjazdach na ciągi pieszo - jezdne i miejscach postojowych



Krawężnik wtopiony



NOWEKO OLSZTYN		BIURO PROJEKTÓW	
		Spółka z o.o.	
Stadium	Projekt budowlany	Nr zlec.	10/ZP/2008
Treść	Przekroje normalne i szczegóły	Nr rys.	2
Obiekt	Budowa drogi i chodników w Dobrym Mieście ul. Kopernika	Skala	1:50
Autor	inż. Marek Stowiński	Sprawdził	
Oprac.	Ryszard Dzienisiewicz	Data	01.2009