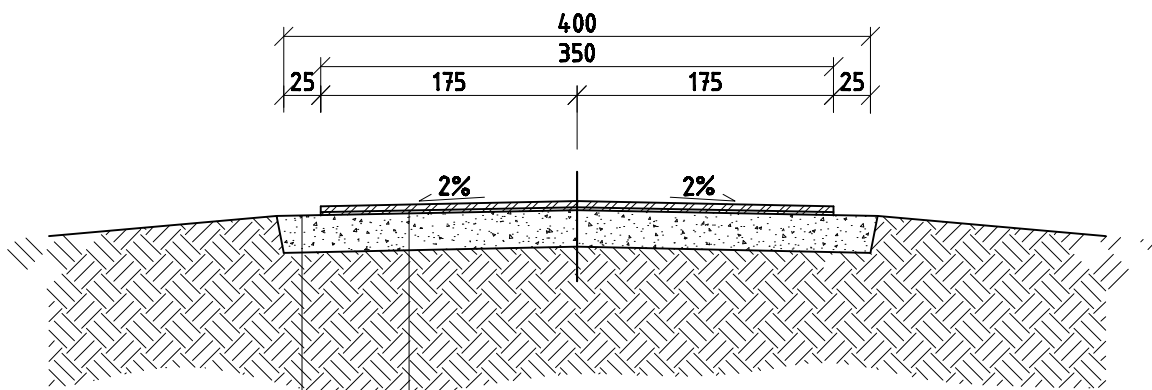


# Przekrój konstrukcyjny



- warstwa ścieralna z mieszanki mineralno bitumicznej - gr 4cm
- warstwa wyrównawcza z mieszanki mineralno bitumicznej - 50kg/m<sup>2</sup>
- warstwa emulsji asfaltowej w ilości - 0,80kg/m<sup>2</sup>
- grunt stabilizowany z cementem i środkiem jonowymiennym - 25cm
- grunt rodzimy

- grunt stabilizowany z cementem i środkiem jonowymiennym - 25cm
- grunt rodzimy

<b>Projekt:</b> Projekt przebudowy nawierzchni drogi dz. nr 294, 279 w miejscowości Bzowiec			
<b>Branża:</b> Drogi (D)			
<b>Oblekt:</b> Droga w miejscowości Bzowiec			
<b>Inwestor:</b> Urząd Miejski w Dobrym Mieście Ul. Warszawska 14 11-040 Dobre Miasto			
<b>Główny projektant:</b> Geoconstruct Sp. z o.o. NIP 7393710586; KRS 0000315387 10-148 Olaszyn, Al. Przyjaźni 40/7, tel. +489528903 fax. +489528904			
<b>Rysunek:</b> Przekrój konstrukcyjny			
<b>Projektował:</b> Waldemar Przygodzki	<b>Nr upr.</b> 1B/74 WZDP W-WA Ł.OO/BD/0227/02	<b>Podpis:</b>	<b>Skala:</b> 1:50
<b>Asystent projektanta:</b> mgr inż. Tomasz Kuś	<b>Nr upr.</b>	<b>Podpis:</b>	<b>Data:</b> marzec'10
<b>Asystent projektanta:</b> Kinga Archacka	<b>Nr upr.</b>	<b>Podpis:</b>	<b>Rysunek:</b> D0.05