

2.23. D-04.02.01G WZMOCNIENIE PODŁOŻA GEOSYNTETYKAMI

1. WSTĘP

1.1. Przedmiot SST

Przedmiotem niniejszej szczegółowej specyfikacji technicznej (SST) są wymagania dotyczące wykonania i odbioru robót związanych z wykonaniem wzmocnienia geosyntetykiem podłoża nasypu na gruncie słabonośnym.

1.2. Zakres stosowania SST

Szczegółowa specyfikacja techniczna (SST) stanowi obowiązujący dokument przetargowy i kontraktowy przy zleceniu i realizacji robót przy przebudowie drogi w miejscowości Bzowiec.

1.3. Zakres robót objętych SST

Ustalenia zawarte w niniejszej specyfikacji dotyczą zasad prowadzenia robót związanych z wykonaniem i odbiorem:

- warstwy wzmacniająco odcinającej z geokompozytu
- warstwy usztywniającej z georusztu

1.4. Określenia podstawowe

1.4.1. Geosyntetyk - materiał o postaci ciągłej, wytwarzany z wysoko spolimeryzowanych włókien syntetycznych jak polietylen, polipropylen, poliester, charakteryzujący się m.in. dużą wytrzymałością oraz wodoprzepuszczalnością. Geosyntetyki obejmują: geosiatki, geowłókniny, geotkaniny, geodzianiny, georuszty, geokompozyty, geomembrany.

1.4.2. Geowłóknina - materiał nietkany wykonany z włókien syntetycznych, których spójność jest zapewniona przez igłowanie lub inne procesy łączenia (np. dodatki chemiczne, połączenie termiczne) i który zostaje maszynowo uformowany w postaci maty.

1.4.3. Geotkanina - materiał tkany wytwarzany z włókien syntetycznych przez przeplatanie dwóch lub więcej układów przędz, włókien, filamentów, taśm lub innych elementów.

1.4.4. Geokompozyt - materiał złożony z co najmniej dwóch rodzajów połączonych geosyntetyków, np. geowłókniny i geosiatki, uformowanych w postaci maty.

1.4.5. Geosiatka - płaska struktura w postaci siatki, z otworami znacznie większymi niż elementy składowe, z oczkami połączonymi (przeplatany) w węzłach lub ciągnionymi

1.4.6. Georuszt - siatka wewnętrznie połączonych elementów wytrzymałych na rozciąganie, wykonanych jako ciągnione na gorąco, układane i sklepane lub zgrzewane.

1.4.7. Wzmocnienie geosyntetykiem podłoża nasypu - wykorzystanie właściwości geosyntetyku przy rozciąganiu (wytrzymałości, sztywności) do poprawienia właściwości mechanicznych gruntu nasypu.

1.4.8. Nasyp - drogowa budowla ziemna wykonana powyżej powierzchni terenu w obrębie pasa drogowego.

1.4.9. Słabe podłoże (pod nasypem) - warstwy gruntu nie spełniające wymagań, wynikających z warunków nośności lub stateczności albo warunków przydatności do użytkowania nasypu.

1.4.10. Pozostałe określenia podstawowe są zgodne z obowiązującymi, odpowiednimi polskimi normami i z definicjami podanymi w SST D-00.00.00 „Wymagania ogólne” pkt 1.4.

1.5. Ogólne wymagania dotyczące robót

Ogólne wymagania dotyczące robót podano w SST D-00.00.00 „Wymagania ogólne” pkt 1.5.

2. Materiały

2.1. Ogólne wymagania dotyczące materiałów

Ogólne wymagania dotyczące materiałów, ich pozyskiwania i składowania, podano w SST D-00.00.00 „Wymagania ogólne” pkt 2.

2.2. Materiały do wykonania robót

2.2.1. Zgodność materiałów z dokumentacją projektową i aprobatą techniczną

Materiały do wykonania wzmocnienia podłoża nasypu za pomocą geosyntetyku powinny być zgodne z ustaleniami dokumentacji projektowej lub SST oraz z aprobatą techniczną IBDiM.

2.2.2. Geosyntetyk

Materiały geosyntetyczne do wykonania wzmocnienia podłoża

Do wykonania drogi należy użyć polipropylenowego geokompozyt wzmocniającego stanowiącego trwałe połączenie dwukierunkowej geosiatki zbrojeniowej o sztywnych węzłach (typu grid) z igłowaną geowłókniną separacyjno - filtracyjną. Geowłóknina musi być połączona w sposób niepozwalający na jej oderwanie od geosiatki. Nie dopuszcza się stosowania geokompozytów tkanych, przesywanych i geosiatek o węzłach przesuwanych.

Geokompozyt układany jest na podłożu i zasypywany warstwą mineralną o grubości wynikającej z założeń projektowych.

Geokompozyt powinien charakteryzować się odpornością na działanie wodnych roztworów soli, kwasów i zasad, odpornością na gnicie, grzyby i inne substancje występujące w środowisku gruntowym.

SIGMA TRANSFER SP. Z O.O.

projekty@sigmatransfer.pl
UL. WODNIKA 34
11-034 TOMASZKOWO

www.sigmatransfer.pl
REGON 362007881
NIP 739-387-67-95

Minimalne parametry techniczne geokompozytu:

Lp.	Parametr	Wartość	Metoda badania
1	Wytrzymałość na rozciąganie Wzdłuż W poprzek	≥ 40 kN/m ≥ 40 kN/m	PN-EN ISO 10319
2	Maksymalne wydłużenie przy zerwaniu Wzdłuż W poprzek	≤ 7 % ≤ 7 %	PN-EN ISO 10319
3	Siła przejmowana przy odkształceniu 1% Wzdłuż W poprzek	≥ 8 kN/m ≥ 8 kN/m	PN-EN ISO 10319
4	Siła przejmowana przy odkształceniu 2% Wzdłuż W poprzek	≥ 16 kN/m ≥ 16 kN/m	PN-EN ISO 10319
5	Siła przejmowana przy odkształceniu 5% Wzdłuż W poprzek	≥ 32 kN/m ≥ 32 kN/m	PN-EN ISO 10319
6	Wydłużenie geosyntetyku po zainstalowaniu [%]	0 %	---
7	Odporność na przebicie (x-s)	> 1,67 kN	PN-EN ISO 12236
8	Umowny wymiar porów Q_{90}	80 μ m	PN-EN ISO 12956
9	Wodoprzepuszczalność prostopadła do płaszczyzny (V_{H50})	90 l/(m ² s)	PN-EN ISO 11058
10	Szerokość rolki	4,75 m	

Georuszt Secugrid Q1 30/30 lub równoważny

Do wykonania drogi należy użyć polipropylenowej geosiatki zbrojeniowej o sztywnych węzłach (typu grid). Nie dopuszcza się stosowania geosiatek o węzłach przesuwnych.

Geosiatka zbrojąca jest układana w połowie grubości warstwy mineralnej leżącej na geokompozycie.

Geokompozyt powinien charakteryzować się odpornością na działanie wodnych roztworów soli, kwasów i zasad, odpornością na gnicie, grzyby i inne substancje występujące w środowisku gruntowym.

Parametry techniczne geosiatki:

Lp.	Parametr	Wartość	Metoda badania
1	Wytrzymałość na rozciąganie Wzdłuż W poprzek	≥ 30 kN/m ≥ 30 kN/m	PN-EN ISO 10319
2	Maksymalne wydłużenie przy zerwaniu Wzdłuż W poprzek	≤ 7 % ≤ 7 %	PN-EN ISO 10319
3	Siła przejmowana przy odkształceniu 1% Wzdłuż W poprzek	≥ 6 kN/m ≥ 6 kN/m	PN-EN ISO 10319
4	Siła przejmowana przy odkształceniu 2% Wzdłuż W poprzek	≥ 12 kN/m ≥ 12 kN/m	PN-EN ISO 10319
5	Siła przejmowana przy odkształceniu 5% Wzdłuż W poprzek	≥ 24 kN/m ≥ 24 kN/m	PN-EN ISO 10319
6	Wydłużenie geosyntetyku po zainstalowaniu [%]	0 %	---
7	Szerokość rolki	4,75 m	

Zastosowany materiał powinien być zgodny z Polskimi Normami w szczególności z:

- PN-EN 13249 „Geotekstylija i wyroby pokrewne- Właściwości wymagane w odniesieniu do wyrobów stosowanych do budowy dróg i innych powierzchni obciążonych ruchem (z wyłączeniem dróg kolejowych i nawierzchni asfaltowych)”.
 - PN-EN 13251 „Geotekstylija i wyroby pokrewne- Właściwości wymagane w odniesieniu do wyrobów stosowanych w robotach ziemnych, fundamentowaniu i konstrukcjach oporowych”.
- PN-EN 13252 „Geotekstylija i wyroby pokrewne- Właściwości wymagane w odniesieniu do wyrobów stosowanych w systemach drenażowych”.

co musi być potwierdzone uzyskaniem przez materiał znaku CE.

2.2.3. Grunty na nasypy

Grunty na nasypy powinny odpowiadać wymaganiom SST D-02.00.00 [3].

SIGMA TRANSFER SP. Z O.O.

projekty@sigmatransfer.pl
UL. WODNIKA 34
11-034 TOMASZKOWO

www.sigmatransfer.pl
REGON 362007881
NIP 739-387-67-95

3. SPRZĘT

3.1. Ogólne wymagania dotyczące sprzętu

Ogólne wymagania dotyczące sprzętu podano w SST D-00.00.00 „Wymagania ogólne” pkt 3.

3.2. Sprzęt stosowany do wykonania wzmocnienia geosyntetykiem podłoża nasypu

W zależności od potrzeb Wykonawca powinien wykazać się możliwością korzystania z następującego sprzętu:

a) do układania geosyntetyków:

układarki o prostej konstrukcji, umożliwiające rozwijanie geosyntetyku ze szpuli, np. przez podwieszenie rolki do wysięgnika koparki, ciągnika, ładowarki itp.

b) do wykonania robót ziemnych:

równiarki, walce, płyty wibracyjne, ubijaki mechaniczne itp. odpowiadające wymaganiom SST D-02.00.00 [3].

4. TRANSPORT

4.1. Ogólne wymagania dotyczące transportu

Ogólne wymagania dotyczące transportu podano w SST D-00.00.00 „Wymagania ogólne” pkt 4.

4.2. Transport materiałów

Geosyntetyki mogą być transportowane dowolnymi środkami transportu, pod warunkiem:

- opakowania bel (rolek) folią, brezentem lub tkaniną techniczną,
- zabezpieczenia opakowanych bel przed przemieszczaniem się w czasie przewozu,
- ochrony przed zawilgoceniem i nadmiernym ogrzaniem,
- niedopuszczenia do kontaktu bel z chemikaliami, tłuszczami oraz przedmiotami mogącymi przebić lub rozciąć geowłókniny.

Materiał ziemny na nasypy powinien być przewożony zgodnie z wymaganiami SST D-02.00.00 [3].

5. WYKONANIE ROBÓT

5.1. Ogólne zasady wykonania robót

Ogólne zasady wykonania robót podano w SST D-00.00.00 „Wymagania ogólne” pkt 5.

5.2. Zasady wykonywania robót

Konstrukcja i sposób wykonania wzmocnienia geosyntetykiem podłoża nasypu powinny być zgodne z dokumentacją techniczną i SST. W przypadku braku wystarczających danych można korzystać z ustaleń podanych w niniejszej specyfikacji, pod warunkiem uzyskania akceptacji Inżyniera. Dotyczy to m.in. zasad wzmocnienia podstawy nasypu, podanych w załączniku 2 i budowy dróg tymczasowych z zastosowaniem geowłóknin, podanych w załączniku 3.

5.3. Roboty przygotowawcze

Roboty przygotowawcze dotyczą ustalenia lokalizacji nasypu, odtworzenia trasy, ew. usunięcia przeszkód, przygotowania podłoża i ew. usunięcia górnej warstwy podłoża słabonośnego.

Odtworzenie trasy i punktów wysokościowych, usunięcie drzew, krzaków, humusu, darniny i roboty rozbiórkowe powinny odpowiadać wymaganiom SST D-01.00.00 [2].

Przygotowanie podłoża wymaga:

- usunięcia drzew, krzewów, korzeni, większych kamieni, które mogłyby uszkodzić materiał geotekstylny, a także ziemi roślinnej, o ile jest to możliwe (np. na torfach nie jest wskazane usuwanie tzw. kożucha),
- wyrównania powierzchni, najlepiej przez ścięcie łyżką w ruchu do tyłu, aby układany materiał geotekstylny przylegał na całej powierzchni do podłoża.

5.4. Układanie i zasypywanie geosyntetyków

Geosyntetyki należy układać na podstawie planu, określającego wymiary pasm, kierunek postępu robót, kolejność układania pasm, szerokość zakładów, sposób łączenia, mocowania tymczasowego itp. Wskazany jest kierunek układania „pod górę”.

Instalacja geowłókniny powinna przebiegać zgodnie z kierunkiem konstrukcji. Wzdłużne połączenia materiału powinny być zakładkowe na min. 50 cm, zszywane lub łączone inaczej wg specyfikacji inżynierskiej (np. zgrzewane), na podłożu bardzo słabym (CBR ≤ 2%) i nierównym lub w bieżącej wodzie - nawet 100 cm. Podczas wietrznej pogody należy przysypać geowłókninę w regularnych odstępach gruboziarnistym kruszywem. Przy zsypywaniu kruszywa unikać sypania go bezpośrednio na materiał i jeżdżenia bezpośrednio po nim. Unikać rozmiarów ziaren kruszywa większych niż 1/3 grubości jego warstwy.

Wskazane jest stosowanie pasm jak najszerszych (około 5 m), gdyż mniej jest zakładów i połączeń. W przypadku dysponowania wąskimi pasmami (1,5-3 m) korzystny jest układ krzyżowy z przeplecionych prostopadłych pasm, rozwijanych poprzecznie i podłużnie. Układ taki zapewnia skuteczną dwukierunkową współpracę materiału.

Jeżeli szerokość wyrobu nie jest dostosowana do wymiarów konstrukcji, to rolki materiału można ciąć na potrzebny wymiar za pomocą odpowiednich urządzeń, np. piły mechanicznej. Nie należy przy tym dopuszczać do miejscowego topienia materiału, aby nie spowodować sklejanego warstw rolki.

Zasypywanie powinno następować od czoła pasma na ułożony materiał, po czym zasypka jest rozkładana na całej powierzchni odpowiednim urządzeniem, najczęściej spycharką, a tylko wyjątkowo ręcznie. Duże kamienie nie powinny być zrzucone z większej wysokości, by nie niszczyć geosyntetyków. W takim przypadku celowe jest układanie najpierw bezpośrednio na materiale warstwy bez kamieni. Pasma należy układać „dachówkowo”, aby przesuwanie zasypki nie powodowało podrywania materiału.

SIGMA TRANSFER SP. Z O.O.

W przypadku użycia maszyn do kładzenia geowłókniny, podłożem dla ich pracy powinien być grunt, a nie dotychczas położona geowłóknina. Rozwinąć należy tylko taką długość materiału, która zostanie przykryta tego samego dnia.

Sposób wykonania nasypu powinien być zgodny z ustaleniami dokumentacji projektowej i odpowiadać wymaganiom SST D-02.00.00 [3].

5.5. Inne roboty

Do innych robót, nie należących bezpośrednio do zakresu robót przy wzmocnieniu geosyntetykiem podłoża nasypu mogą należeć: nawierzchnia, urządzenia bezpieczeństwa ruchu, elementy odwodnienia, umocnienie skarp itp., które powinny być ujęte w osobnych pozycjach kosztorysowych.

6. KONTROLA JAKOŚCI ROBÓT

6.1. Ogólne zasady kontroli jakości robót

Ogólne zasady kontroli jakości robót podano w SST D-00.00.00 „Wymagania ogólne” pkt 6.

6.2. Badania przed przystąpieniem do robót

Przed przystąpieniem do robót Wykonawca powinien:

- uzyskać wymagane dokumenty, dopuszczające wyroby budowlane do obrotu i powszechnego stosowania (certyfikaty na znak bezpieczeństwa, aprobaty techniczne, certyfikaty zgodności, deklaracje zgodności, ew. badania materiałów wykonane przez dostawców itp.),
- sprawdzić cechy zewnętrzne gotowych materiałów z tworzyw.

Wszystkie dokumenty oraz wyniki badań Wykonawca przedstawia Inżynierowi do akceptacji.

6.3. Badania w czasie robót

Częstotliwość oraz zakres badań i pomiarów, które należy wykonać w czasie robót podaje tablica 1.

Tablica 1. Częstotliwość oraz zakres badań i pomiarów w czasie robót

Lp.	Wyszczególnienie badań i pomiarów	Częstotliwość badań	Wartości dopuszczalne
1	Oczyszczenie i wyrównanie terenu	Całe podłoże	Wg pkt 5.3
2	Zgodność z dokumentacją projektową	Kontrola bieżąca	Wg dokumentacji projektowej
3	Prawidłowość ułożenia geosyntetyku, przyleganie do gruntu, wymiary, wielkość zakładu itp.	Jw.	Wg dokumentacji projektowej, aprobaty technicznej i pkt 5.4
4	Zabezpieczenie geosyntetyku przed przemieszczeniem, prawidłowość połączeń, zakotwień, balastu itp.	Jw.	Jw.
5	Wykonanie nasypu	Jw.	Wg SST D-02.00.00
6	Przestrzeganie ograniczeń ruchu roboczego pojazdów	Jw.	Wg pkt 5.4

7. OBMIAR ROBÓT

7.1. Ogólne zasady obmiaru robót

Ogólne zasady obmiaru robót podano w SST D-00.00.00 „Wymagania ogólne” pkt 7.

7.2. Jednostka obmiarowa

Jednostką obmiarową jest:

- m² (metr kwadratowy), przy układaniu geosyntetyku,
- m³ (metr sześcienny), przy wykonywaniu nasypów.

Jednostki obmiarowe innych robót są ustalone w osobnych pozycjach kosztorysowych.

8. ODBIÓR ROBÓT

8.1. Ogólne zasady odbioru robót

Ogólne zasady odbioru robót podano w SST D-00.00.00 „Wymagania ogólne” pkt 8.

Roboty uznaje się za wykonane zgodnie z dokumentacją projektową, SST i wymaganiami Inżyniera, jeżeli wszystkie pomiary i badania z zachowaniem tolerancji według pkt 6 dały wyniki pozytywne.

8.2. Odbiór robót zanikających i ulegających zakryciu

Odbiorowi robót zanikających i ulegających zakryciu podlegają:

- przygotowanie podłoża,
- ułożenie geosyntetyku.

Odbiór tych robót powinien być zgodny z wymaganiami pkt 8.2. SST D-00.00.00 „Wymagania ogólne” oraz niniejszej SST.

9. PODSTAWA PŁATNOŚCI

9.1. Ogólne ustalenia dotyczące podstawy płatności

Ogólne ustalenia dotyczące podstawy płatności podano w SST D-00.00.00 „Wymagania ogólne” pkt 9.

SIGMA TRANSFER SP. Z O.O.

projekty@sigmatransfer.pl

UL. WODNIKA 34

11-034 TOMASZKOWO

www.sigmatransfer.pl

REGON 362007881

NIP 739-387-67-95

9.2. Cena jednostki obmiarowej

Cena wykonania każdej jednostki obmiarowej obejmuje:

- prace pomiarowe,
- oznakowanie robót,
- przygotowanie podłoża,
- dostarczenie materiałów i sprzętu,
- przeprowadzenie pomiarów i badań wymaganych w niniejszej specyfikacji technicznej,
- odwiezienie sprzętu.

Dodatkowo cena wykonania 1 m² układania geosyntetyku obejmuje:

- wykonanie robót przygotowawczych,
- ułożenie geosyntetyku.

Dodatkowo cena wykonania 1 m³ zasyпки nasypem ziemnym obejmuje:

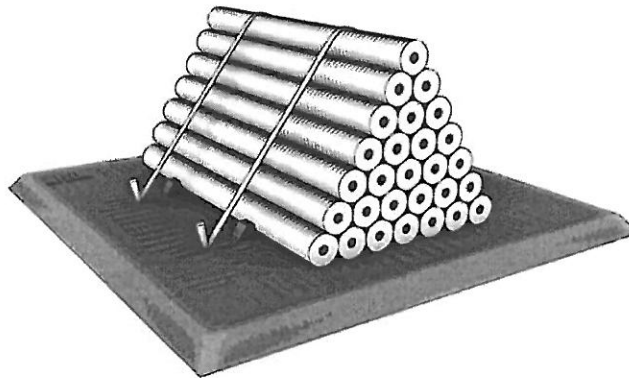
- zasypanie geosyntetyku nasypem ziemnym zgodnie z wymaganiami pkt 5.4 niniejszej specyfikacji i SST D-02.00.00.
- Cena wykonania nie obejmuje robót innych, które powinny być ujęte w osobnych pozycjach kosztorysowych.

10. ZAŁĄCZNIKI

10.1. Obiór, przechowywanie, rozkładanie materiału

Materiał dostarczony odbiorcy powinien być oznaczony etykietą producenta oraz znakami drukowanymi na materiale. Umożliwia to identyfikację materiału. Materiał dostarczony jest w rolkach. Rolki materiału powinny być opakowane w folię zabezpieczającą materiał przed uszkodzeniem.

Rolki materiału mogą być składowane jedna na drugiej w formie stożka, ale do wysokości nie większej niż 7 rolek. Jeśli rolki są składowane bezpośrednio na gruncie, powierzchnia składowa powinna być sucha, równa i pozbawiona elementów mogących doprowadzić do uszkodzenia mechanicznego materiału.



Jeśli materiał jest magazynowany przez okres dłuższy niż 2 miesiące powinien być przykryty (folia, brezent) i zabezpieczony przed działaniem czynników atmosferycznych.

Geosyntetyk może być rozkładany zarówno ręcznie jak i przy pomocy sprzętu mechanicznego.

W przypadku użycia sprzętu mechanicznego należy zachować szczególną ostrożność aby nie zniszczyć materiału.

10.2. Rozkładanie geosyntetyku

Powierzchnia na której będzie instalowany geosyntetyk powinna być uprzednio odpowiednio przygotowana. Powierzchnia ta powinna być wykonana i przygotowana zgodnie z założeniami dokumentacji projektowej. Powierzchnia rozłożonego geosyntetyku powinna być płaska i przylegać do podłoża. Należy usunąć wszelkie fałdy i luzy mogące powstać przy rozkładaniu. Geosyntetyk może być przytwierdzony do podłoża (np. stalowe szpilki) w celu eliminacji luzów i fałdów.

Sąsiednie arkusze geosyntetyku należy rozkładać z zakładem.

10.3. Zасыwanie geosyntetyku

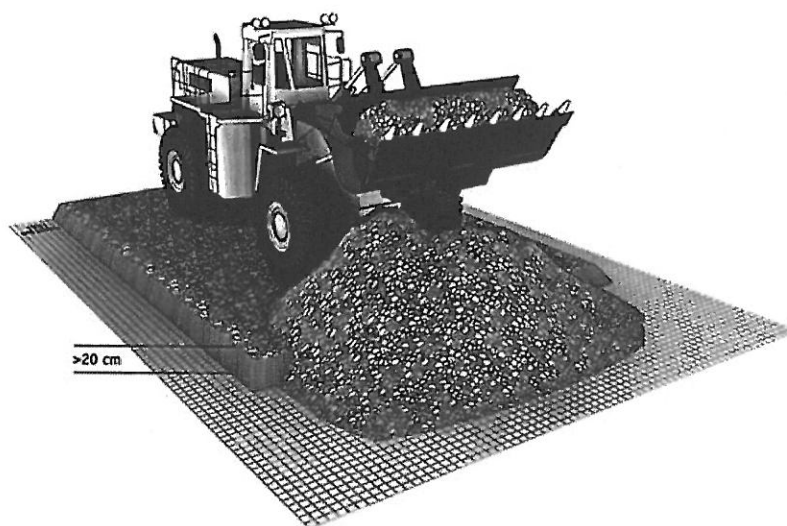
Przed zasypaniem geosyntetyku warstwą kruszywa materiał powinien być sprawdzony przez odpowiednią osobę czy jest położony właściwie i zgodnie z dokumentacją projektową oraz czy nie posiada uszkodzeń mogących powstać w trakcie rozkładania. Uszkodzenia geosyntetyku mogą być naprawione na miejscu zgodnie z zaleceniami przedstawionymi w pkt. 5..

Przy przysypywaniu rozłożonego geosyntetyku należy zwrócić szczególną uwagę aby pojazdy nie jeździły bezpośrednio po rozłożonym materiale. Aby móc jeździć po wykonywanym wzmocnieniu minimalna grubość kruszywa na geosyntetyku powinna wynosić **20 cm**.

SIGMA TRANSFER SP. Z O.O.

projekty@sigmatransfer.pl
UL. WODNIKA 34
11-034 TOMASZKOWO

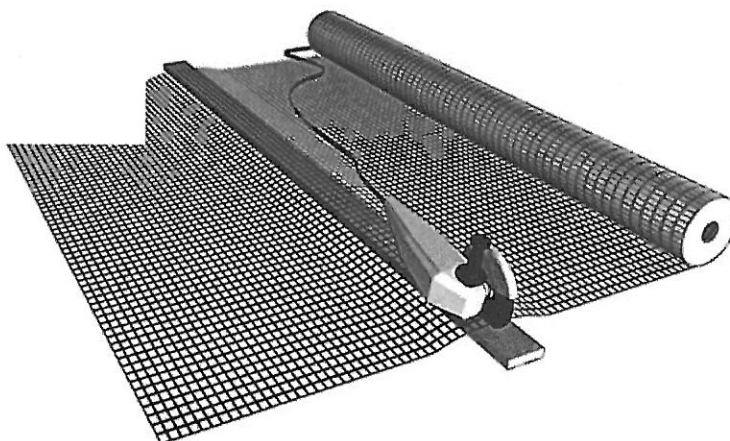
www.sigmatransfer.pl
REGON 362007881
NIP 739-387-67-95



Wszystkie materiały wypełniające, ich rozkładanie i zagęszczanie, powinny być zgodne z założeniami dokumentacji projektowej.

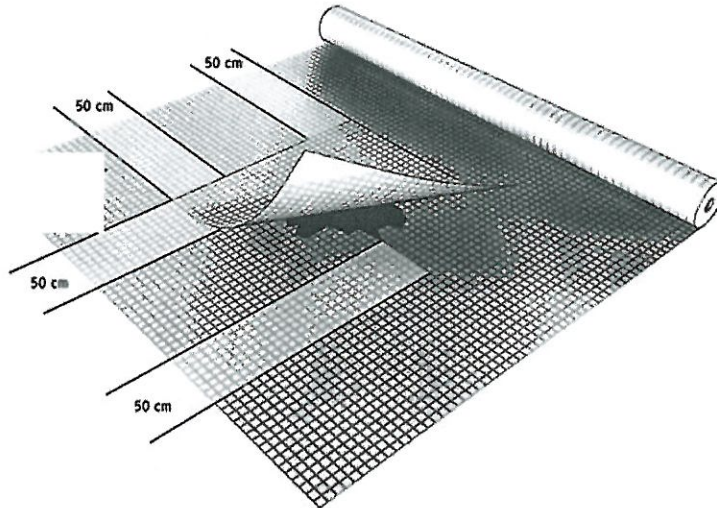
10.4. Cięcie geosyntetyku.

Przy wykonywaniu obiektów z zastosowaniem geosyntetyków wzmacniających niezbędne jest przycinanie arkuszy materiału do wymiarów zgodnych z założeniami projektu. Geosyntetyk można ciąć przy pomocy szlifierki kątowej. Cięcie należy wykonać podkładając deskę pod materiał. Materiały o mniejszej wytrzymałości ($< 40 \text{ kN/m}$) mogą być cięte przy pomocy noża.



10.5. Naprawy uszkodzeń mechanicznych geosyntetyku.

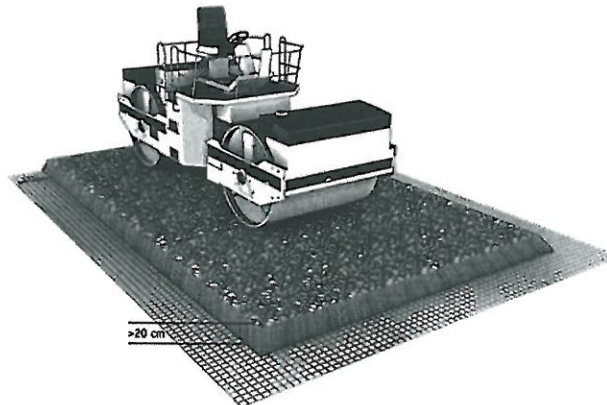
W czasie instalacji geosyntetyku może nastąpić mechaniczne uszkodzenie arkusza materiału. Należy wówczas taki przypadek zgłosić do osoby odpowiedzialnej (np. kierownika budowy, inżyniera kontraktu). Jeśli zniszczenie jest niewielkie należy przykryć taki miejsce arkuszem geosyntetyku z zakładkami min 0,5 m od krawędzi obszaru uszkodzonego.



W przypadku bardzo dużego uszkodzenia materiału należy wymienić instalowany arkusz na nowy, nieuszkodzony. Zapewni to właściwe bezpieczeństwo konstrukcji.

10.6. Zagęszczanie materiału wypełniającego

Kruszywo mineralne stosowane do wypełniania warstw konstrukcyjnych należy nasypywać na geosyntetyk unikając przy tym jeżdżenia po niej bezpośrednio pojazdami mechanicznymi. Minimalna grubość warstwy mineralnej po której mogą poruszać się pojazdy mechaniczne wynosi 20 cm. Materiał powinien być rozkładany na materiale leżącym na podłożu, bez fałdów i zmarszczek. Materiał wypełniający powinien posiadać parametry zgodne z założeniami projektowymi. Materiał należy zagęszczać warstwami grub. 20 cm. Zagęszczona warstwa powinna mieć miąższość i parametry odpowiadającą projektowi.



PROJEKTOWANIE I KIEROWANIE
ROBOTAMI BUDOWLANYMI BEZ OGRANICZEN
W SPECJALNOŚCI DROGOWEJ
mgr inż. Tomasz Kus
Uprawnienia bud.: WAM/0048/PWOD/12
Polska Izba Inż. Bud.: WAM/BB/0107/12

SIGMA TRANSFER SP. Z O.O.

projekty@sigmatransfer.pl
UL. WODNIKA 34
11-034 TOMASZKOWO

www.sigmatransfer.pl
REGON 362007881
NIP 739-387-67-95

