

ZAPYTANIE OFERTOWE

na dostawę urn wyborczych dla Gminy Dobre Miasto

I. Nazwa i adres Zamawiającego:

Gmina Dobre Miasto

ul. Warszawska 14

11-040 Dobre Miasto

Tel. 89/61-61-314 fax. 89/61-61-443

II. Opis przedmiotu zamówienia:

1. Przedmiotem zamówienia jest dostawa urn wyborczych dla Gminy Dobre Miasto.

Zakres zamówienia obejmuje dostawę **20 szt. przezroczystych urn wyborczych wraz z pokrowcami**, w tym:

- **4 szt. urn wyborczych dla obwodów głosowania powyżej 750 wyborców**, w których lokale wyborcze dostosowane są do potrzeb wyborców niepełnosprawnych,
- **2 szt. urn wyborczych dla obwodów głosowania powyżej 750 wyborców**,
- **4 szt. urn wyborczych dla obwodów głosowania do 750 wyborców**, w których lokale wyborcze dostosowane są do potrzeb wyborców niepełnosprawnych,
- **8 szt. urn wyborczych dla obwodów głosowania do 750 wyborców**,
- **2 szt. urn wyborczych pomocniczych (przenośnych) dla obwodów głosowania w zakładach opieki zdrowotnej i w domach pomocy społecznej.**

- Wykonawca ubiegający się o udzielenie zamówienia winien dysponować odpowiednią wiedzą i doświadczeniem, potencjałem technicznym, oraz osobami, co w sumie winno gwarantować prawidłową realizację zamówienia, a ponadto posiadać dobrą sytuację ekonomiczną i finansową.

2. Dostarczone urny muszą odpowiadać wymaganiom, spełniać warunki i być zgodne z wzorami ustalonymi:

- uchwałą Państwowej Komisji Wyborczej z dnia 21 marca 2016 r. w sprawie wzorów urn wyborczych (M.P. z 2016 r. poz. 312) – załącznik nr 2 do zapytania,
- uchwałą Państwowej Komisji Wyborczej z dnia 11 kwietnia 2016 r. zmieniającą uchwałę w sprawie wzorów urn wyborczych (M.P. Poz. 398). W szczególności materiałem konstrukcyjnym urn winien być poliwęglan lity transparentny, o grubości 3 mm.– załącznik nr 3 do zapytania,
- pismami Szefa Krajowego Biura Wyborczego znak ZPOW-431-1/16 z dnia 21 kwietnia 2016 r. (załącznik nr 4 do zapytania) oraz znak ZPOW-432-9/16 z dnia 25 kwietnia 2016 r. (załącznik nr 5 do zapytania).

3. Zamawiający jednocześnie wymaga:

- zastosowanie uchwytów urn o trzech punktach podparcia lub uchwytów, które całą powierzchnią przylegają do boków urn,
- niedopuszczalne jest zagięcie górnych krawędzi ścian urny wyborczej na zewnątrz, co spowoduje m.in. zwiększenie wymiarów pokrywy urny wyborczej. Dopuszczalne jest zagięcie górnych krawędzi boków urny wyłącznie do jej wnętrza,

- w urnach wyborczych **powinny być stosowane podkładki filcowe**. Dopuszczalne jest zastosowanie podkładek np. gumowych, jednakże z zastrzeżeniem, że podkładki te będą na tyle cienkie, że nie spowoduje to zwiększenia wysokości urn wyborczych,

4. Zamawiający dopuszcza:

- wykonanie zagiętych do wnętrza urn krawędzi otworu wrzutowego („kołnierza”), co usztywni konstrukcję wieka urny oraz ułatwi wyborcom wrzucanie kart do głosowania (po zwężeniu otwór wrzutowy nie może być węższy niż 1,5 cm),
- zastosowanie do zamknięcia i blokowania wieka urny:
 - mechanizmów odciąganych (bez możliwości ich całkowitego wyjęcia) zamiast zakręcanych, pod warunkiem umieszczenia w ścianach bocznych i wieku urny otworów umożliwiających założenie plomby plastikowej lub metalowej,
 - śrub wkręcanych (bez możliwości całkowitego wykręcenia) w nitonakrętki zamocowane w ścianach bocznych urny.

Wykonawcy muszą wziąć pod uwagę, że liczba nitów służących do łączenia elementów urny wskazana we wzorach Państwowej Komisji Wyborczej jest przykładowa, urna może być połączona większą ilością nitów; urna ma być wykonana w taki sposób, aby była trwała.

5. Wykonawca w ramach przedmiotu zamówienia **ma również obowiązek dostarczenia dla każdej z urn pokrowców** zabezpieczających przed zniszczeniem i służących do ich przechowywania.

6. **Pokrowce winny być wykonane** z materiału drelichowego lub brezentowego, umożliwiać swobodne umieszczenie całej urny oraz umożliwiać zapięcie na zamek błyskawiczny lub ściągacz. W przypadku zastosowania elementów metalowych winny być one zabezpieczone przed bezpośrednim oddziaływaniem na powierzchnię urny. Dodatkowo pokrowce winny mieć naszyte uchwyty umożliwiające przenoszenie pustej urny.

7. Każdą **urnę należy dostarczyć** w osobnym zamkniętym opakowaniu kartonowym z tektury falistej minimum 3-warstwowej. Urna przed włożeniem do kartonu powinna być dodatkowo owinięta folią bąbelkową. Zamawiający dopuszcza zastosowanie dodatkowych zabezpieczeń transportowych. Opakowanie kartonowe powinno mieć otwory transportowe w bocznych ściankach.

8. Zamawiający wymaga od Wykonawców udzielenia gwarancji na dostarczone urny wyborcze na minimum 36 miesięcy oraz wydania Zamawiającemu w dniu odbioru końcowego przedmiotu zamówienia dokumentu gwarancyjnego. Usterki stwierdzone w okresie gwarancji jakości, Wykonawca zobowiązany jest usunąć w terminie 7 dni od daty ich zgłoszenia lub w innym terminie wyznaczonym przez Zamawiającego w porozumieniu z Wykonawcą bez dodatkowego wynagrodzenia. Jeżeli Wykonawca nie usunie usterek w terminach, o których mowa powyżej, Zamawiający może zlecić ich usunięcie trzeciej osobie na koszt Wykonawcy.

9. **Zamawiający wymaga od Wykonawcy wydania w dniu odbioru końcowego, oświadczenia o** spełnianiu przez wszystkie elementy przedmiotu zamówienia warunków określonych przez Zamawiającego, a w szczególności pełnej zgodności z wymogami określonymi w uchwale Państwowej Komisji Wyborczej z dnia 21 marca 2016 roku w sprawie wzorów urn wyborczych (M.P. z 2016 r. poz. 312) oraz uchwale Państwowej Komisji Wyborczej z dnia 11 kwietnia 2016 roku zmieniającej uchwałę w sprawie wzorów urn wyborczych. Oświadczenie winno być podpisane przez osobę/osoby uprawnione do działania w imieniu Wykonawcy (załącznik nr 7 do zapytania).

10. Urny oraz pokrowce powinny być wykonane z materiałów własnych, powinny być nowe (nie noszące śladów użytkowania), dostarczone Zamawiającemu w odpowiednio zabezpieczony sposób.

11. Kompletne urny Wykonawca dostarczy na swój koszt do siedziby Zamawiającego.

III. Termin realizacji przedmiotu zamówienia:

1. Wykonawca zobowiązany jest do wykonania przedmiotu zamówienia **do dnia 22 grudnia 2016 r.**
2. Wykonawca przed przystąpieniem do realizacji zamówienia zobowiązany jest do przedstawienia Zamawiającemu wizualizacji urn wraz ze szczegółowym opisem technicznym oraz wymiarami celem ich akceptacji. Zatwierdzenie projektu przez Zamawiającego stanowi podstawę do rozpoczęcia realizacji zamówienia.
3. Wykonawca zobowiązany jest do przedstawienia oferty cenowej obejmującej wszystkie czynniki cenotwórcze, w tym dostawę z rozładunkiem do siedziby Zamawiającego, zawierającej jednostkowe ceny dla poszczególnych urn.

IV. Odbiór przedmiotu zamówienia:

1. Odbiór przedmiotu zamówienia nastąpi w siedzibie Zamawiającego w godzinach pracy Urzędu.
2. W trakcie odbioru Zamawiający skontroluje prawidłowość wykonania przedmiotu zamówienia m.in. poprzez:
 - a) wizualną ocenę poprawności wykonania przedmiotu zamówienia,
 - b) sprawdzenie wszystkich wymiarów urn,
 - c) sprawdzenie mechanizmów służących zamykaniu i plombowaniu wieka urn,
 - d) napełnienie urny makulaturą w ilości odpowiadającej przewidywanej dla danej urny ilości kart do głosowania, jej przeniesienie na odległość kilku metrów oraz wywrócenie w celu wysypania,
 - e) zdejmowanie i zakładanie pokrowca, przenoszenie pustej urny w pokrowcu,
3. W celu przeprowadzenia dodatkowego sprawdzenia metodą badań niszczących, Wykonawca łącznie z przedmiotem zamówienia dostarczy Zamawiającemu próbki materiałów zastosowanych do realizacji przedmiotu zamówienia
4. Z czynności odbioru sporządzony zostanie protokół.

V. Kryteria wyboru oferty: najniższa cena.

VI. Sposób przygotowania oferty:

1. Ofertę należy sporządzić na formularzu ofertowym, stanowiącym załącznik nr 1 do zapytania ofertowego.
2. Do oferty należy dołączyć zdjęcia i projekty urn wraz z opisem technicznym wykonania.
3. Do oferty należy dołączyć aktualny odpis z właściwego rejestru lub z centralnej ewidencji i informacji o działalności gospodarczej.
4. Cena powinna być podana w PLN cyfrowo i słownie zgodnie z przedłożonym formularzem oferty. W formularzu należy podać cenę brutto, w tym należy podatek VAT.
5. Za cenę oferty przyjmuje się sumaryczną cenę brutto wszystkich elementów wchodzących w skład zamówienia – cena ryczałtowa.
6. Cena ofertowa musi zawierać wszelkie koszty, składniki związane z realizacją przedmiotu zamówienia, również te, które nie wynikają w sposób oczywisty z niniejszego zapytania ofertowego, a są niezbędne do wykonania zamówienia. Cenę oferty należy skalkulować na podstawie kalkulacji własnej w cenach bieżących, biorąc pod uwagę przedmiot zamówienia.

7. Zamawiający nie dopuszcza możliwości składania ofert częściowych. Oferty nie zawierające pełnego zakresu przedmiotu zamówienia zostaną odrzucone.

VII. Miejsce i termin składania ofert:

Ofertę należy złożyć w formie pisemnej w terminie do 18 listopada 2016 r. (liczy się data wpływu oferty do siedziby Zamawiającego) – w zaklejonej kopercie, oznaczonej w następujący sposób:
Oferta: „Dostawa urn wyborczych dla Gminy Dobre Miasto” – listownie na adres: Urząd Miejski w Dobrym Mieście ul. Warszawska 14 lub osobiście w sekretariacie (pokój nr 12), w godzinach pracy Urzędu. Oferty, które wpłyną po terminie lub w innej niż wskazana forma nie będą rozpatrywane.

VIII. Informacje dodatkowe:

1. Zamawiający zastrzega sobie prawo do unieważnienia postępowania w przypadku, gdy ceny złożonych ofert będą przewyższać środki Zamawiającego na realizację zamówienia.
2. Osobą upoważnioną do kontaktu w sprawie przedmiotu zamówienia jest: Artur Jankowski – Sekretarz Gminy Dobre Miasto, tel. 89/61-61-424, e-mail: a.jankowski@dobremiasto.com.pl
3. Z wybranym Wykonawcą zostanie podpisana umowa, której wzór stanowi załącznik nr 6 do zapytania ofertowego, w terminie i miejscu wskazanym przez Zamawiającego.
4. O wynikach postępowania wybrany Wykonawca zostanie powiadomiony drogą elektroniczną.
5. Ogłoszenie w sprawie zapytania ofertowego zamieszczone jest w Biuletynie Informacji Publicznej Urzędu Miejskiego w Dobrym Mieście

IX. Załączniki:

1. Formularz ofertowy.
2. Uchwała Państwowej Komisji Wyborczej z dnia 21 marca 2016 roku w sprawie wzorów urn wyborczych.
3. Uchwała Państwowej Komisji Wyborczej z dnia 11 kwietnia 2016 roku zmieniająca uchwałę w sprawie wzorów urn wyborczych.
4. Pismo Szefa Krajowego Biura Wyborczego znak ZPOW-431-1/16 z dnia 21 kwietnia 2016 r.
5. Pismo Szefa Krajowego Biura Wyborczego znak ZPOW-432-9/16 z dnia 25 kwietnia 2016 r.
6. Wzór umowy.
7. Wzór oświadczenia.

Z up. BURMISTRZA
SEKRETARZ GMINY
Artur Jankowski

....., dn.

FORMULARZ OFERTOWY

1. Nazwa i adres Dostawcy:

Nazwa:
Adres:
NIP:
REGON:
Tel.:
Fax.:
E-mail:

2. Oferuję wykonanie przedmiotu zamówienia pn. „Dostawa urn wyborczych za kwotę:

Cena netto:
Podatek VAT:
Cena brutto:
Słownie brutto:

Zgodnie z formularzem cenowym:

L.P.	TYP URNY	ILOŚĆ	CENA JEDN. NETTO	CENA JEDN. BRUTTO	WARTOŚĆ BRUTTO
1	2	3	4	5	3 x 5
1	Urna wyborcza – dla obwodu głosowania powyżej 750 wyborców, w których lokale wyborcze dostosowane są do potrzeb wyborców niepełnosprawnych, stanowiąca załącznik nr 3 do uchwały PKW,	4			
2	Urny wyborcze– dla obwodu głosowania powyżej 750 wyborców, stanowiąca załącznik nr 2 do ww. uchwały PKW	2			
3	Urny wyborcze – dla obwodu głosowania do 750 wyborców, w którym lokale wyborcze dostosowane są do potrzeb wyborców niepełnosprawnych, stanowiąca załącznik nr 1 do ww. uchwały PKW	4			

4.	Urny wyborcze – dla obwodu do głosowania do 750 wyborców	8			
5.	Urny wyborcze – pomocnicze (przenośne) dla obwodów głosowania w zakładach opieki zdrowotnej i w domach pomocy społecznej stanowiąca załącznik nr 4 do ww. uchwały PKW	2			
Razem:*					

* Podana cena brutto obejmuje także koszt dostawy do siedziby Urzędu Miejskiego w Dobrym Mieście ul. Warszawska14 11-040 Dobrze Miasto , i złożenie we wskazane miejsce przez Zamawiającego.

1. Oświadczam, że zamówienie zrealizujemy w terminie do 30 dni od dnia podpisania umowy.
2. Oświadczam, że na wykonany przedmiot umowy udzielamy gwarancji na okres 5 lat.
3. Oświadczam, że przedmiot zamówienia jest zgodny z wytycznymi PKW.
4. Oświadczam, że zapoznałem się z opisem przedmiotu zamówienia i nie wnoszę do niego zastrzeżeń.
5. Oświadczam, że spełniam warunki określone przez Zamawiającego.
6. Oświadczam, że posiadam wiedzę i doświadczenie oraz dysponuję odpowiednim potencjałem technicznym oraz osobami zdolnymi do wykonania zamówienia zgodnie z wymogami niniejszego zamówienia.
7. Przyjmujemy warunki płatności, tj. 14 dni od dnia bezusterkowego odbioru dostawy.
8. W przypadku udzielenia nam zamówienia, zobowiązujemy się do zawarcia umowy na warunkach określonych w zapytaniu i formularzu ofertowym.
9. Oświadczam, że akceptuję wzór umowy i zobowiązuje się w przypadku wybrania naszej oferty do zawarcia umowy (załącznik nr 6) w miejscu i terminie wyznaczonym przez Zamawiającego.

.....
Podpis osoby upoważnionej

UCHWAŁA
PAŃSTWOWEJ KOMISJI WYBORCZEJ
z dnia 21 marca 2016 r.

w sprawie wzorów urn wyborczych

Na podstawie art. 41a § 3 ustawy z dnia 5 stycznia 2011 r. — Kodeks wyborczy (Dz. U. Nr 21, poz. 112, z późn. zm.¹⁾) Państwowa Komisja Wyborcza uchwała, co następuje:

§ 1. Ustala się wzór urny wyborczej:

- 1) dla obwodu głosowania do 750 wyborców, w tym dla obwodu, w którym lokal wyborczy dostosowany jest do potrzeb wyborców niepełnosprawnych, stanowiący załącznik nr 1;
- 2) dla obwodu głosowania powyżej 750 wyborców, stanowiący załącznik nr 2;
- 3) dla obwodu głosowania powyżej 750 wyborców, w którym lokal wyborczy dostosowany jest do potrzeb wyborców niepełnosprawnych, stanowiący załącznik nr 3;
- 4) pomocniczej (przenośnej) dla obwodu głosowania w zakładzie opieki zdrowotnej i w domu pomocy społecznej, stanowiący załącznik nr 4.

§ 2. Detale konstrukcyjne urn wyborczych określone są w załączniku nr 5.

§ 3. Urny wyborcze, o których mowa w § 1:

- 1) w pkt 2 i 3 – mogą być stosowane również w lokalach wyborczych w obwodach głosowania do 750 wyborców;
- 2) w pkt 3 – mogą być stosowane również w lokalach wyborczych niedostosowanych do potrzeb wyborców niepełnosprawnych.

§ 4. W uzasadnionych przypadkach możliwe jest użycie urny wyborczej o innych rozmiarach, niż określone w załącznikach nr 1-4.

¹⁾Zmiany wymienionej ustawy zostały ogłoszone w Dz. U. z 2011 r. Nr 26, poz. 134, Nr 94, poz. 550, Nr 102, poz. 588, Nr 134, poz. 777, Nr 147, poz. 881, Nr 149, poz. 889, Nr 171, poz. 1016 i Nr 217, poz. 1281, z 2012 r. poz. 849, 951 i 1529, z 2014 r. poz. 179, 180 i 1072 oraz z 2015 r. poz. 1043, 1044, 1045, 1923 i 2281.

§ 5. W obwodach głosowania utworzonych na polskich statkach morskich może być stosowana urna wyborcza, o której mowa w § 1 pkt 4, jeżeli umożliwi ona wrzucenie kart do głosowania przez wszystkich wyborców.

§ 6. Jeżeli w obwodach głosowania dla obywateli polskich przebywających za granicą nie będzie możliwości stosowania urn wyborczych, o których mowa w § 1 pkt 1-3 dopuszczalne jest stosowanie w tych obwodach jakiegokolwiek urny wyborczej wykonanej z przezroczystego materiału, z zastrzeżeniem, że będzie ona spełniała warunki określone w art. 41a § 2 Kodeksu wyborczego oraz będzie zapewniała powagę głosowania.

§ 7. W przypadku wypełnienia urny wyborczej w trakcie głosowania i braku możliwości zapewnienia dodatkowej urny wyborczej spełniającej wymogi określone w załącznikach 1-4, § 6 stosuje się odpowiednio.

§ 8. Uchwała wchodzi w życie z dniem 1 lipca 2016 r. i podlega ogłoszeniu.

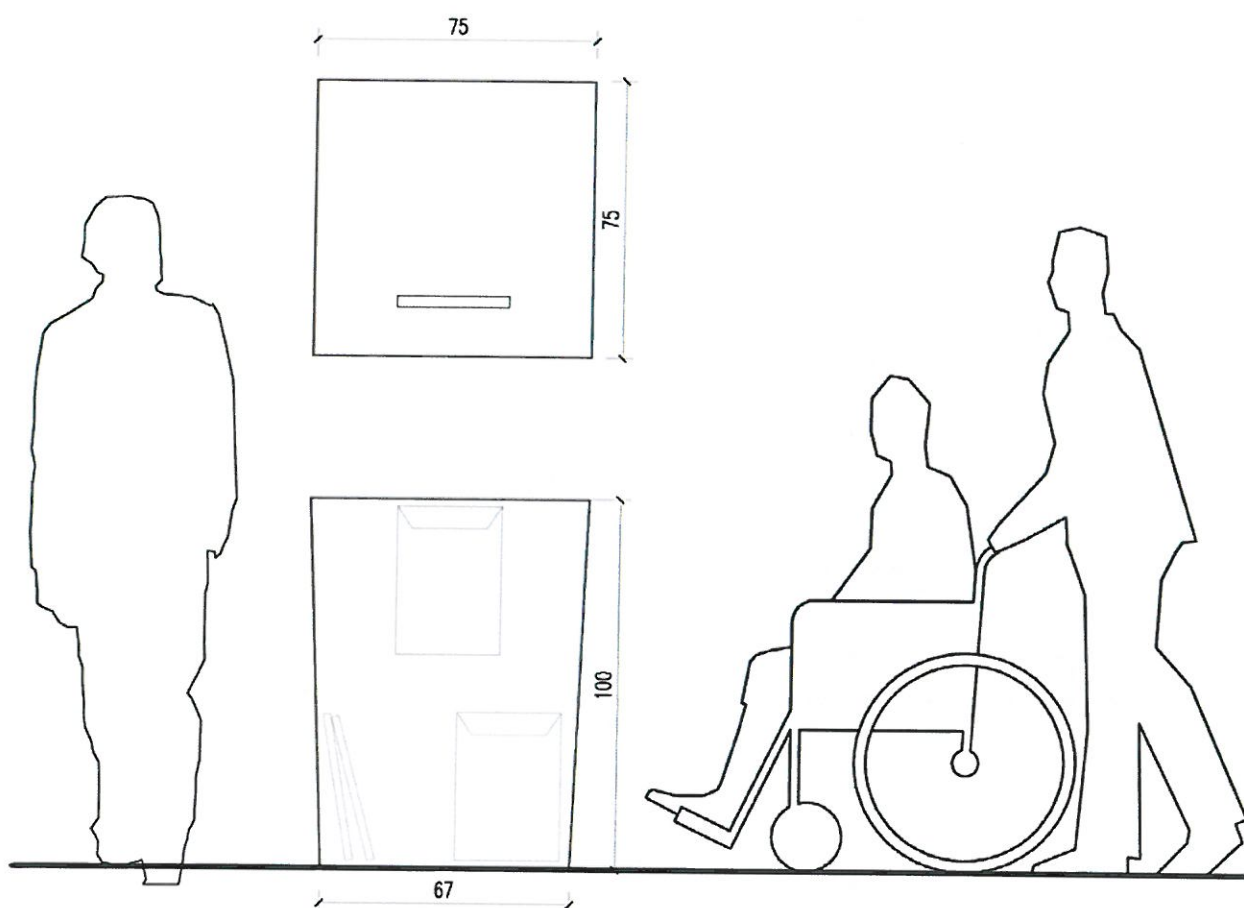
Przewodniczący
Państwowej Komisji Wyborczej

Wojciech Hermeliński

WZÓR

URNA WYBORCZA DLA OBWODU GŁOSOWANIA DO 750 WYBORCÓW, W TYM DLA OBWODU, W KTÓRYM LOKAL WYBORCZY DOSTOSOWANY JEST DO POTRZEB WYBORCÓW NIEPEŁNOSPRAWNYCH

Pojemność urny (odliczając grubości ścian) $V = 0,49 \text{ m}^3$, założona grubość ścian: 3 mm



POKRYWA
monolit z poliwęglanu litego 3 mm,
uformowany pod wpływem wysokiej temperatury,
dokładna technologia formowania wg wytycznych
wykonawcy

UCHWYTY
meblowe, model do uzgodnienia,
montaż uchwytów do ścian do uzgodnienia
na etapie realizacji prototypu

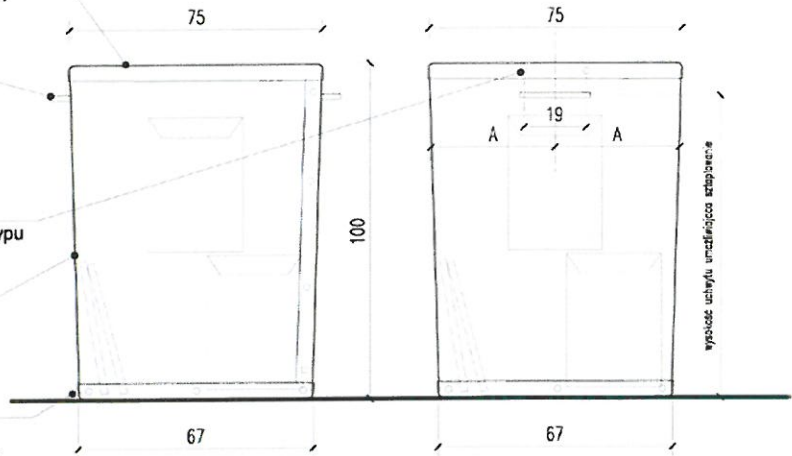
NAKRĘTKA
model do uzgodnienia na etapie realizacji prototypu

KĄT UGIĘCIA KRAWĘDZI
dokładny kąt ugięcia poliwęglanu litego
do ustalenia na etapie realizacji prototypu

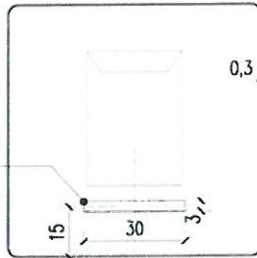
DNO
monolit z poliwęglanu litego 3 mm,
uformowany pod wpływem wysokiej temperatury,
dokładna technologia formowania wg wytycznych
wykonawcy

WIDOK URNY A-A

WIDOK URNY B-B



WIDOK POKRYWY URNY



OTWÓR WRZUTOWY
wycięty w poliwęglanie litym 3 mm,
oszlifowane krawędzie

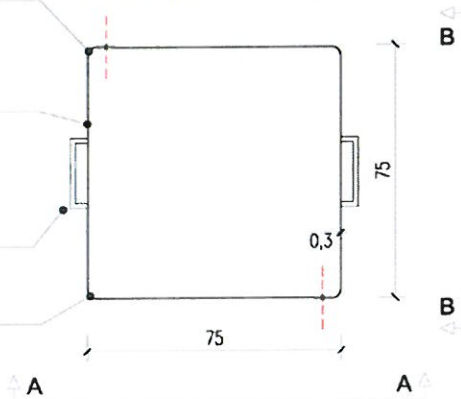
RZUT ŚCIAN URNY
założona grubość ścian 3 mm

ŁĄCZENIE ŚCIAN
nity niklowane z powłoką srebrną,
dokładne parametry i sposób łączenia
do ustalenia na etapie realizacji prototypu

ŚCIANA URNY
poliwęglan lity transparentny 3 mm,
dokładne parametry materiału
do ustalenia na etapie realizacji prototypu

UCHWYTY
meblowe

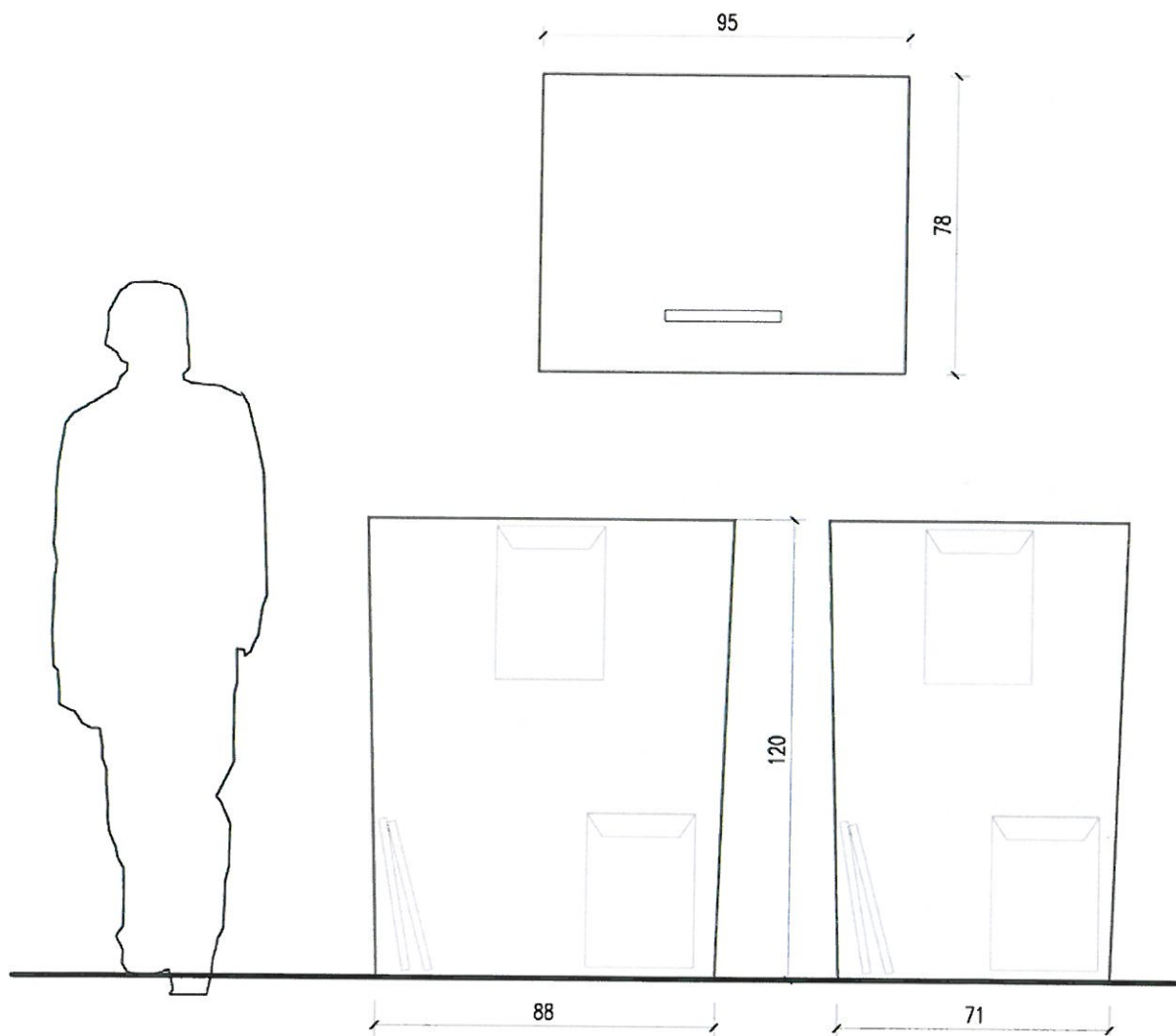
KĄT UGIĘCIA KRAWĘDZI
dokładny kąt ugięcia poliwęglanu litego
do ustalenia na etapie realizacji prototypu



WZÓR

URNA WYBORCZA DLA OBWODU GŁOSOWANIA POWYŻEJ 750 WYBORCÓW

Pojemność urny (odliczając grubości ścian) $V = 0,81 \text{ m}^3$, założona grubość ścian: 3 mm



POKRYWA
monolit z poliwęglanu litego 3 mm,
uformowany pod wpływem wysokiej temperatury,
dokładna technologia formowania wg wytycznych
wykonawcy

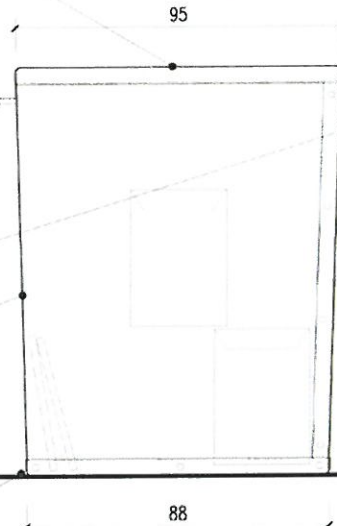
UCHWYTY
meblowe, model do uzgodnienia,
montaż uchwytów do ścian do uzgodnienia
na etapie realizacji prototypu

NAKRĘTKA
model do uzgodnienia na etapie realizacji prototypu

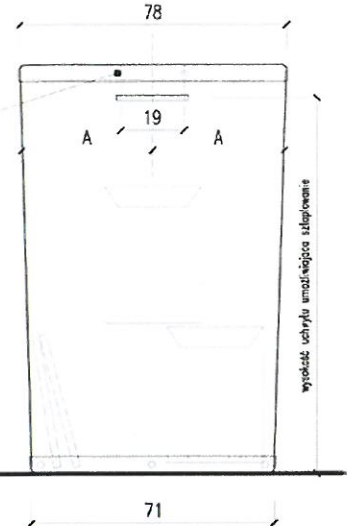
KĄT UGIĘCIA KRAWĘDZI
dokładny kąt ugięcia poliwęglanu litego
do ustalenia na etapie realizacji prototypu

DNO
monolit z poliwęglanu litego 3 mm,
uformowany pod wpływem wysokiej temperatury,
dokładna technologia formowania wg wytycznych
wykonawcy

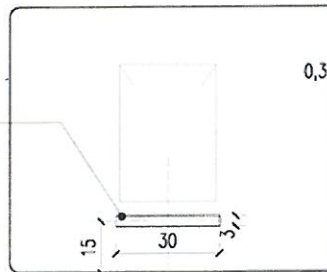
WIDOK URNY A-A



WIDOK URNY B-B



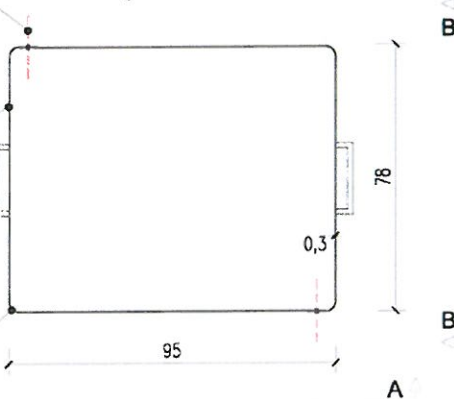
WIDOK POKRYWY URNY



OTWÓR WRZUTOWY
wycięty w poliwęglanie litym 3 mm,
oszlifowane krawędzie

RZUT ŚCIAN URNY

założona grubość ścian 3 mm



ŁĄCZENIE ŚCIAN
nity niklowane z powłoką srebrną,
dokładne parametry i sposób łączenia
do ustalenia na etapie realizacji prototypu

ŚCIANA URNY
poliwęglan lity transparentny 3 mm,
dokładne parametry materiału
do ustalenia na etapie realizacji prototypu

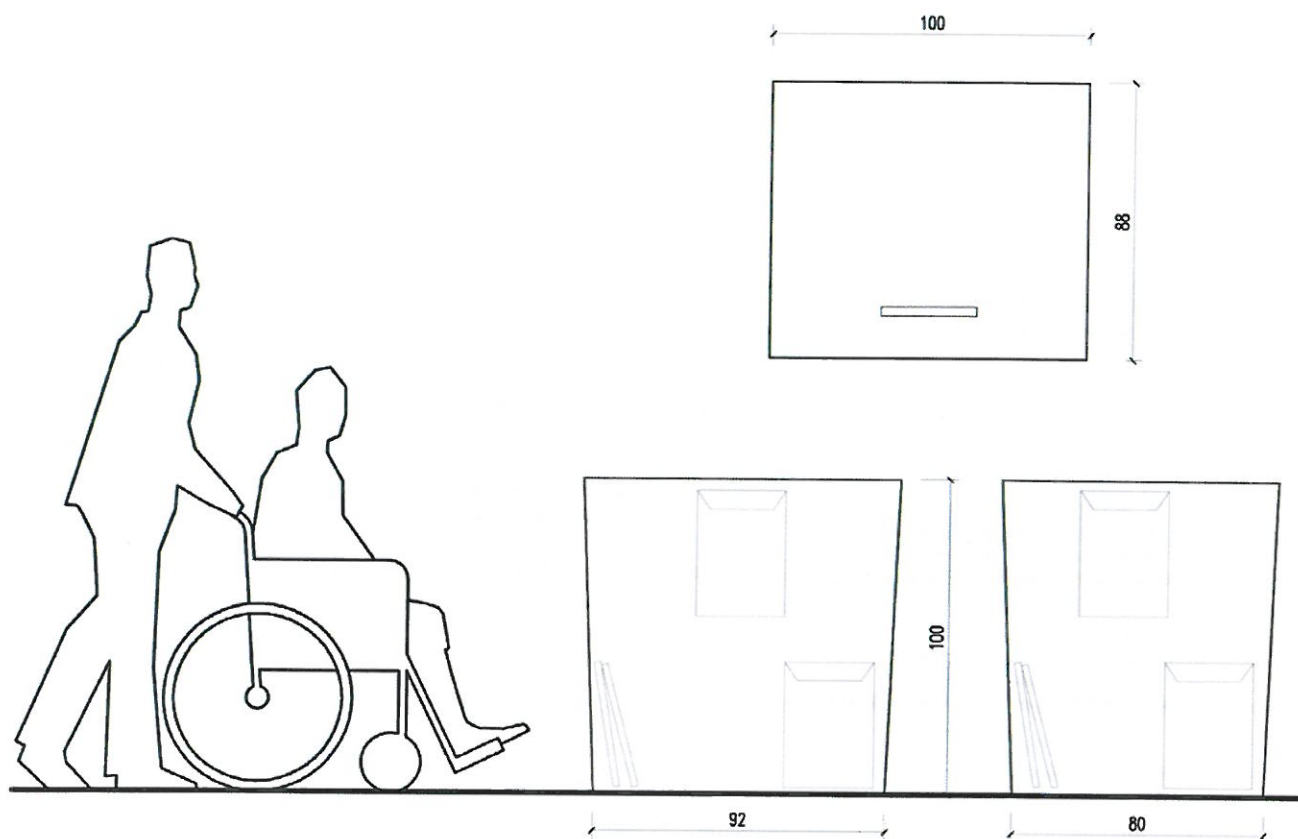
UCHWYTY
meblowe

KĄT UGIĘCIA KRAWĘDZI
dokładny kąt ugięcia poliwęglanu litego
do ustalenia na etapie realizacji prototypu

WZÓR

URNA WYBORCZA DLA OBWODU GŁOSOWANIA POWYŻEJ 750, W KTÓRYM LOKAL WYBORCZY DOSTOSOWANY JEST DO POTRZEB WYBORCÓW NIEPEŁNOSPRAWNYCH

Pojemność urny (odliczając grubości ścian) $V = 0,8 \text{ m}^3$, założona grubość ścian: 3 mm



POKRYWA
 monolit z poliwęglanu litego 3 mm,
 uformowany pod wpływem wysokiej temperatury,
 dokładna technologia formowania wg wytycznych
 wykonawcy

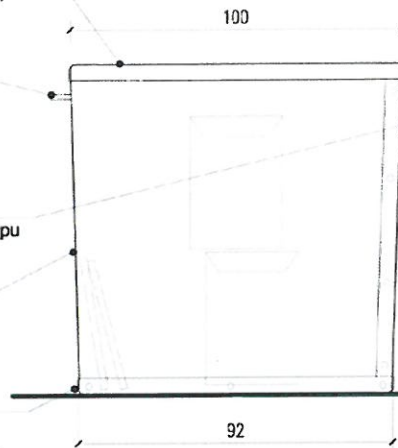
UCHWYTY
 meblowe, model do uzgodnienia,
 montaż uchwytów do ścian do uzgodnienia
 na etapie realizacji prototypu

NAKRĘTKA
 model do uzgodnienia na etapie realizacji prototypu

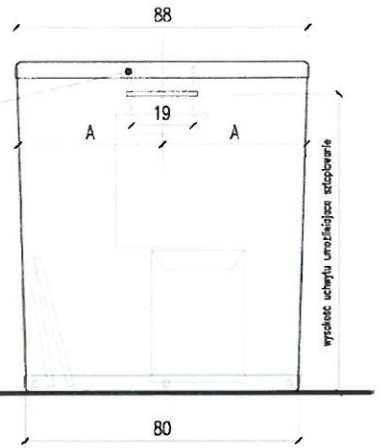
KĄT UGIĘCIA KRAWĘDZI
 dokładny kąt ugięcia poliwęglanu litego
 do ustalenia na etapie realizacji prototypu

DNO
 monolit z poliwęglanu litego 3 mm,
 uformowany pod wpływem wysokiej temperatury,
 dokładna technologia formowania wg wytycznych
 wykonawcy

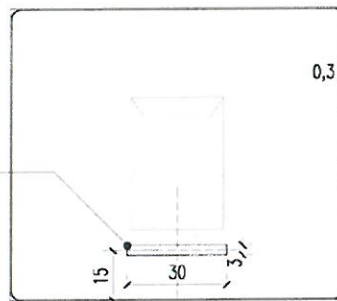
WIDOK URNY A-A



WIDOK URNY B-B



WIDOK POKRYWY URNY



OTWÓR WRZUTOWY
 wycięty w poliwęglanie litym 3 mm,
 oszlifowane krawędzie

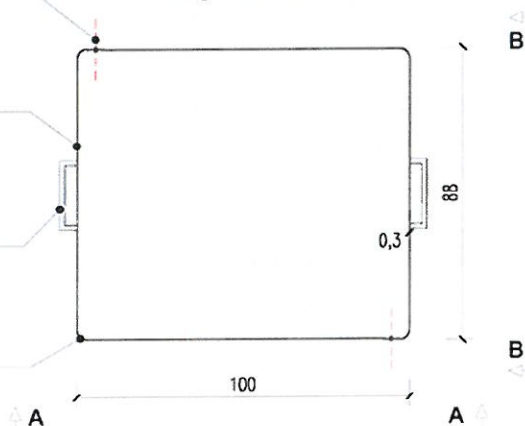
RZUT ŚCIAN URNY
 założona grubość ścian 3 mm

ŁĄCZENIE ŚCIAN
 nity niklowane z powłoką srebrną,
 dokładne parametry i sposób łączenia
 do ustalenia na etapie realizacji prototypu

ŚCIANA URNY
 poliwęglan lity transparentny 3 mm,
 dokładne parametry materiału
 do ustalenia na etapie realizacji prototypu

UCHWYTY
 meblowe

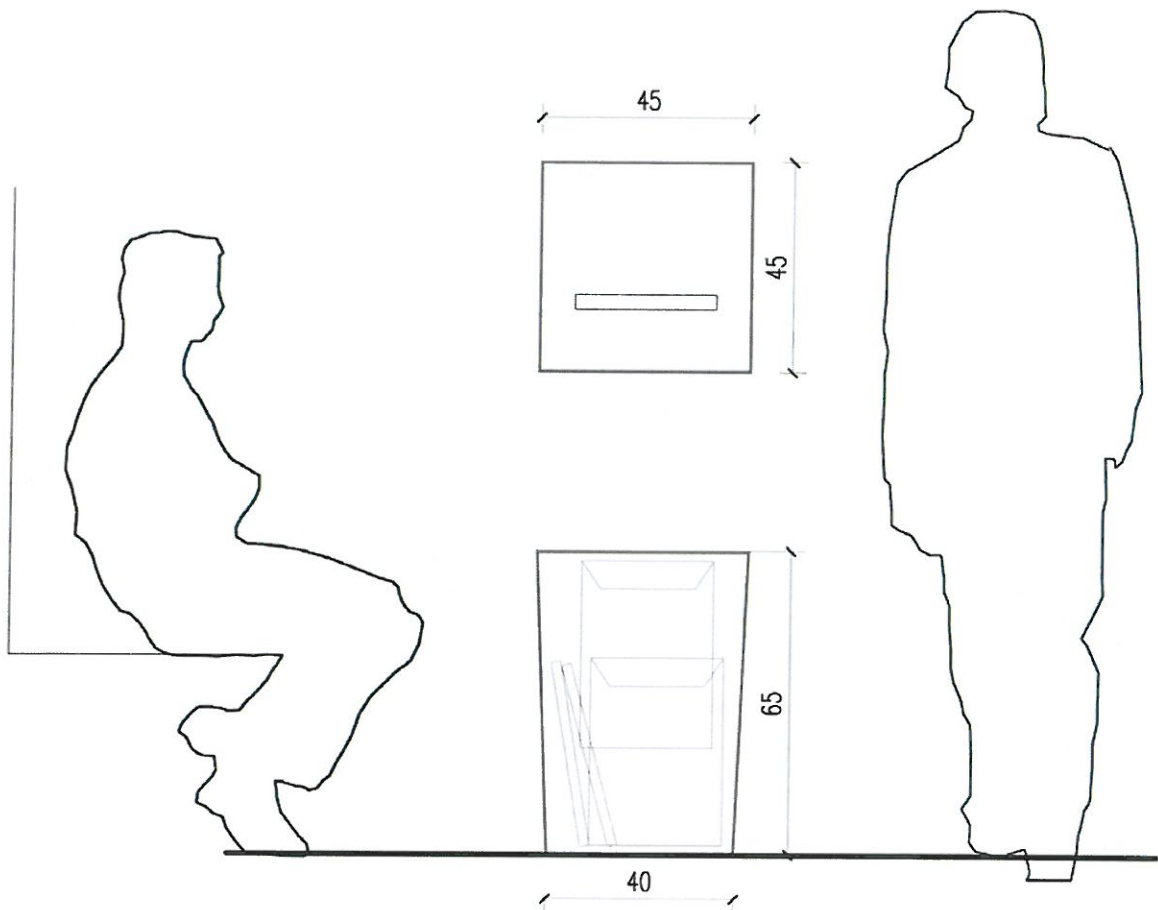
KĄT UGIĘCIA KRAWĘDZI
 dokładny kąt ugięcia poliwęglanu litego
 do ustalenia na etapie realizacji prototypu



WZÓR

**URNA WYBORCZA POMOCNICZA (PRZENOŚNA) DLA OBWODU GŁOSOWANIA
W ZAKŁADZIE OPIEKI ZDROWOTNEJ I W DOMU POMOCY SPOŁECZNEJ**

Pojemność urny (odliczając grubości ścian) $V = 0,11 \text{ m}^3$, założona grubość ścian: 3 mm



POKRYWA
monolit z poliwęglanu litego 3 mm,
uformowany pod wpływem wysokiej temperatury,
dokładna technologia formowania wg wytycznych
wykonawcy

UCHWYTY
meblowe, model do uzgodnienia,
montaż uchwytów do ścian do uzgodnienia
na etapie realizacji prototypu

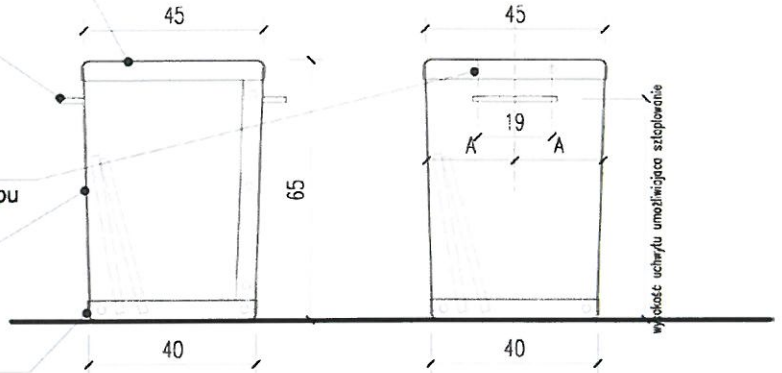
NAKRĘTKA
model do uzgodnienia na etapie realizacji prototypu

KĄT UGIĘCIA KRAWĘDZI
dokładny kąt ugięcia poliwęglanu litego
do ustalenia na etapie realizacji prototypu

DNO
monolit z poliwęglanu litego 3 mm,
uformowany pod wpływem wysokiej temperatury,
dokładna technologia formowania wg wytycznych
wykonawcy

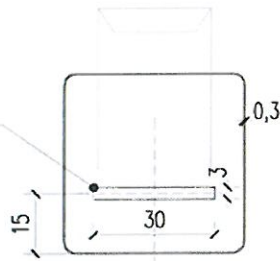
WIDOK URNY A-A

WIDOK URNY B-B



WIDOK POKRYWY URNY

OTWÓR WRZUTOWY
wycięty w poliwęglanie litym 3 mm,
oszlifowane krawędzie



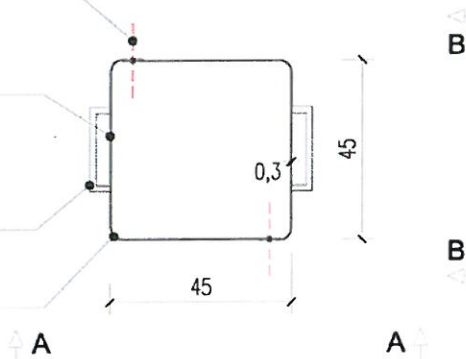
ŁĄCZENIE ŚCIAN
nity niklowane z powłoką srebrną,
dokładne parametry i sposób łączenia
do ustalenia na etapie realizacji prototypu

ŚCIANA URNY
poliwęglan lity transparentny 3 mm,
dokładne parametry materiału
do ustalenia na etapie realizacji prototypu

UCHWYTY
meblowe

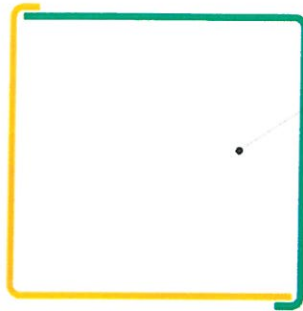
KĄT UGIĘCIA KRAWĘDZI
dokładny kąt ugięcia poliwęglanu litego
do ustalenia na etapie realizacji prototypu

RZUT ŚCIAN URNY
założona grubość ścian 3 mm



DETALE KONSTRUKCYJNE URN WYBORCZYCH

ŚCIANY URNY WYBORCZE



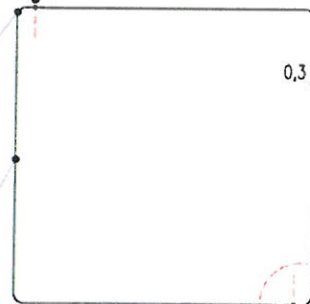
OGÓLNE ZAŁOŻENIE FORMY URNY
montaż ścian z dwóch monolitycznych części

ŁĄCZENIE ŚCIAN
nity niklowane z powłoką srebrną,
dokładne parametry i sposób łączenia
do ustalenia na etapie realizacji prototypu

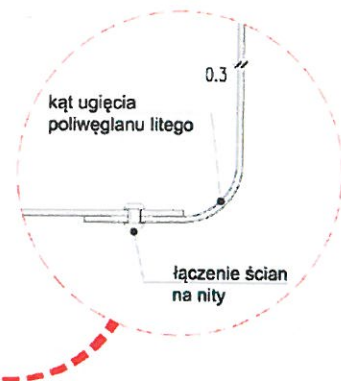
KĄT UGIĘCIA KRAWĘDZI
dokładny kąt ugięcia poliwęglanu litego
do ustalenia na etapie realizacji prototypu

ŚCIANA URNY
poliwęglan lity transparentny 3 mm,
dokładne parametry materiału
do ustalenia na etapie realizacji prototypu

PRZEKRÓJ PRZEZ ŚCIANY URNY



DETAL ŁĄCZENIA ŚCIAN



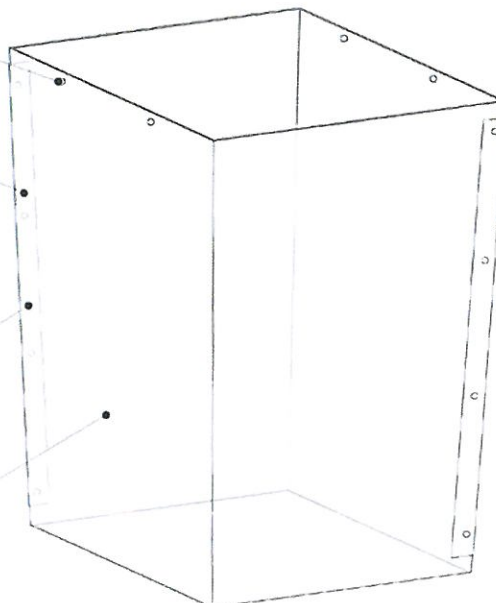
SPOSÓB ŁĄCZENIA ŚCIAN / AKSONOMETRIA (BEZ DNA I POKRYWY)

OTWORY NA NAKRĘTKĘ
dokładniejsze rysunki w punkcie
"detale uchwytów i plomb"

ŁĄCZENIE ŚCIAN
nity niklowane z powłoką srebrną,
dokładne parametry i sposób łączenia
do ustalenia na etapie realizacji prototypu

KĄT UGIĘCIA KRAWĘDZI
dokładny kąt ugięcia poliwęglanu litego
do ustalenia na etapie realizacji prototypu

ŚCIANA URNY
poliwęglan lity transparentny 3 mm,
dokładne parametry materiału
do ustalenia na etapie realizacji prototypu



DNO URNY WYBORCZEJ

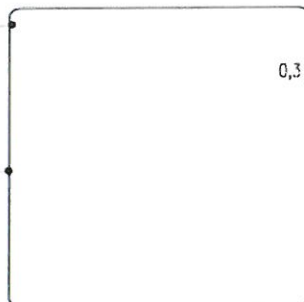
DNO / WIDOK Z GÓRY

KĄT UGIĘCIA KRAWĘDZI

dokładny kąt ugięcia poliwęglanu litego do ustalenia na etapie realizacji prototypu

DNO

monolit z poliwęglanu litego 3 mm, uformowany pod wpływem wysokiej temperatury, dokładna technologia formowania wg wytycznych wykonawcy



DETAL ŁĄCZENIA DNA

WIDOK DNA URNY

łączenie dna ze ścianami na nity

ŚCIANA URNY

poliwęglan lity transparentny 3 mm, dokładne parametry materiału do ustalenia na etapie realizacji prototypu

DNO

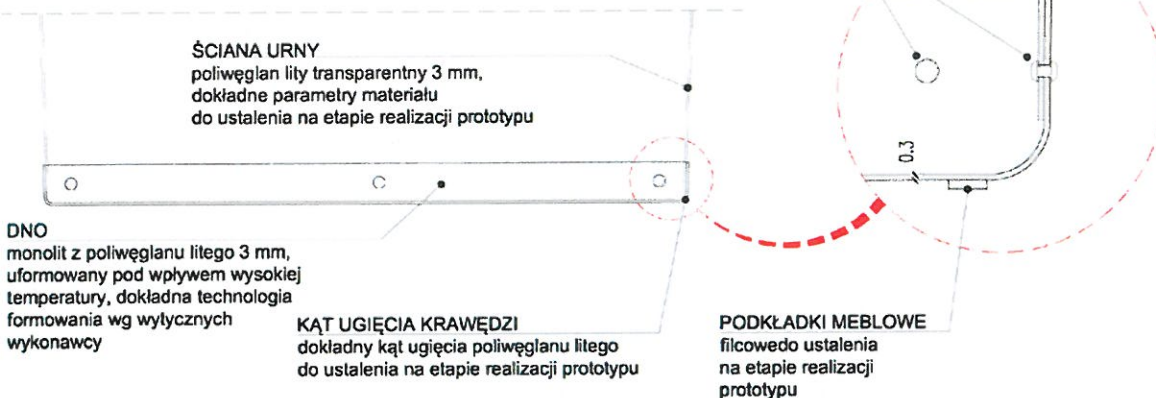
monolit z poliwęglanu litego 3 mm, uformowany pod wpływem wysokiej temperatury, dokładna technologia formowania wg wytycznych wykonawcy

KĄT UGIĘCIA KRAWĘDZI

dokładny kąt ugięcia poliwęglanu litego do ustalenia na etapie realizacji prototypu

PODKŁADKI MEBLOWE

filcowe do ustalenia na etapie realizacji prototypu



SPOSÓB ŁĄCZENIA DNA / AKSONOMETRIA

DNO

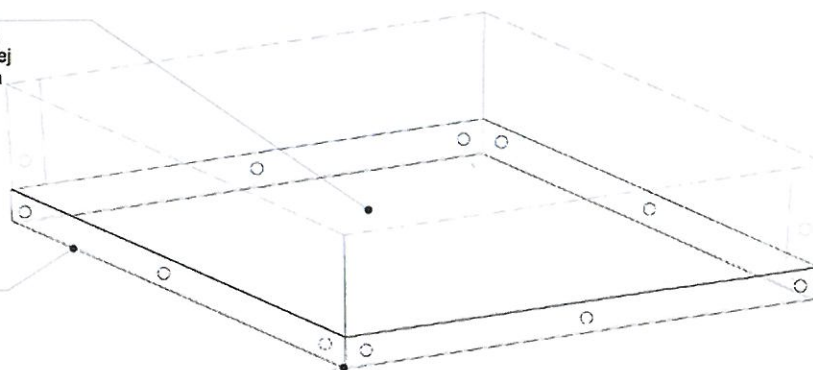
monolit z poliwęglanu litego 3 mm, uformowany pod wpływem wysokiej temperatury, dokładna technologia formowania wg wytycznych wykonawcy

ŁĄCZENIE DNA ZE ŚCIANĄ

nity niklowane z powłoką srebrną, dokładne parametry i sposób łączeni do ustalenia na etapie realizacji prototypu

KĄT UGIĘCIA KRAWĘDZI

dokładny kąt ugięcia poliwęglanu litego do ustalenia na etapie realizacji prototypu



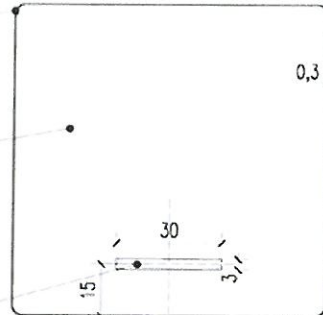
POKRYWA URNY WYBORCZEJ

POKRYWA / WIDOK Z GÓRY

KĄT UGIĘCIA KRAWĘDZI
dokładny kąt ugięcia poliwęglanu litego
do ustalenia na etapie realizacji prototypu

POKRYWA
monolit z poliwęglanu litego 3 mm,
uformowany pod wpływem wysokiej temperatury,
dokładna technologia formowania wg wytycznych
wykonawcy

OTWÓR WRZUTOWY



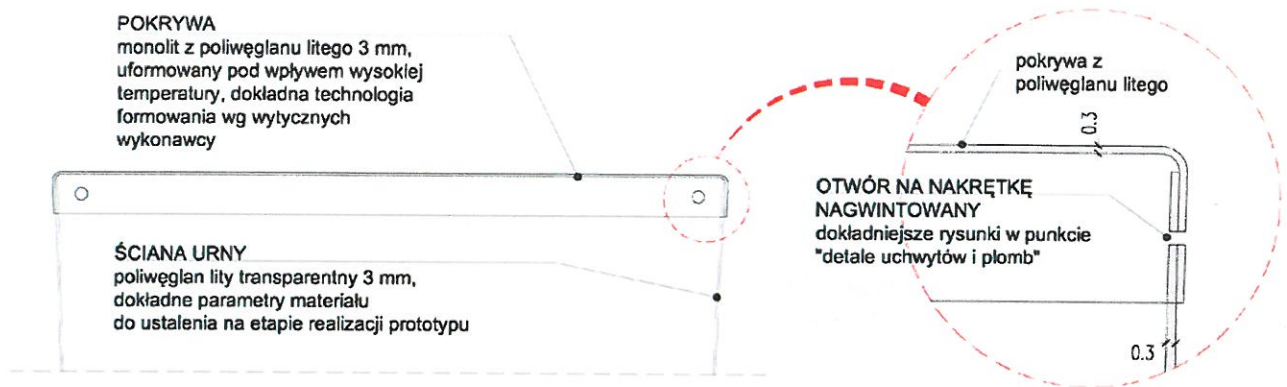
WIDOK POKRYWY URNY

POKRYWA
monolit z poliwęglanu litego 3 mm,
uformowany pod wpływem wysokiej
temperatury, dokładna technologia
formowania wg wytycznych
wykonawcy

ŚCIANA URNY
poliwęglan lity transparentny 3 mm,
dokładne parametry materiału
do ustalenia na etapie realizacji prototypu

DETAL POKRYWY

**OTWÓR NA NAKRĘTKĘ
NAGWINTOWANY**
dokładniejsze rysunki w punkcie
"detale uchwytów i plomb"



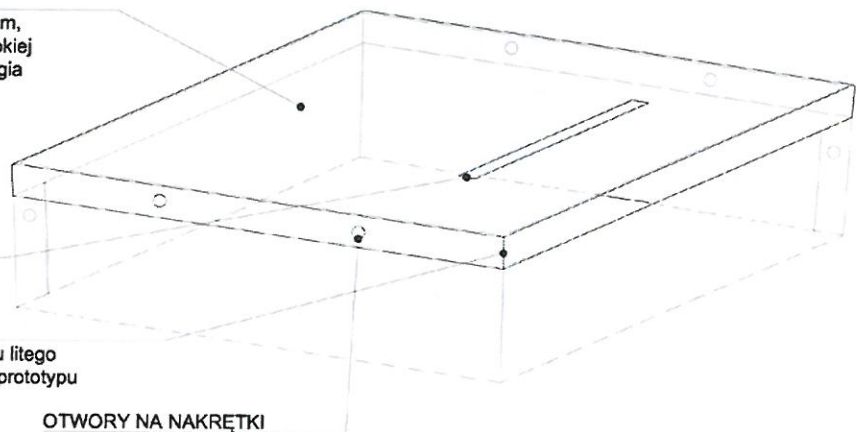
POKRYWA / AKSONOMETRIA

POKRYWA
monolit z poliwęglanu litego 3 mm,
uformowany pod wpływem wysokiej
temperatury, dokładna technologia
formowania wg wytycznych
wykonawcy

OTWÓR WRZUTOWY

KĄT UGIĘCIA KRAWĘDZI
dokładny kąt ugięcia poliwęglanu litego
do ustalenia na etapie realizacji prototypu

OTWORY NA NAKRĘTKI
dokładniejsze rysunki w zakładce
detale uchwytów i plomb

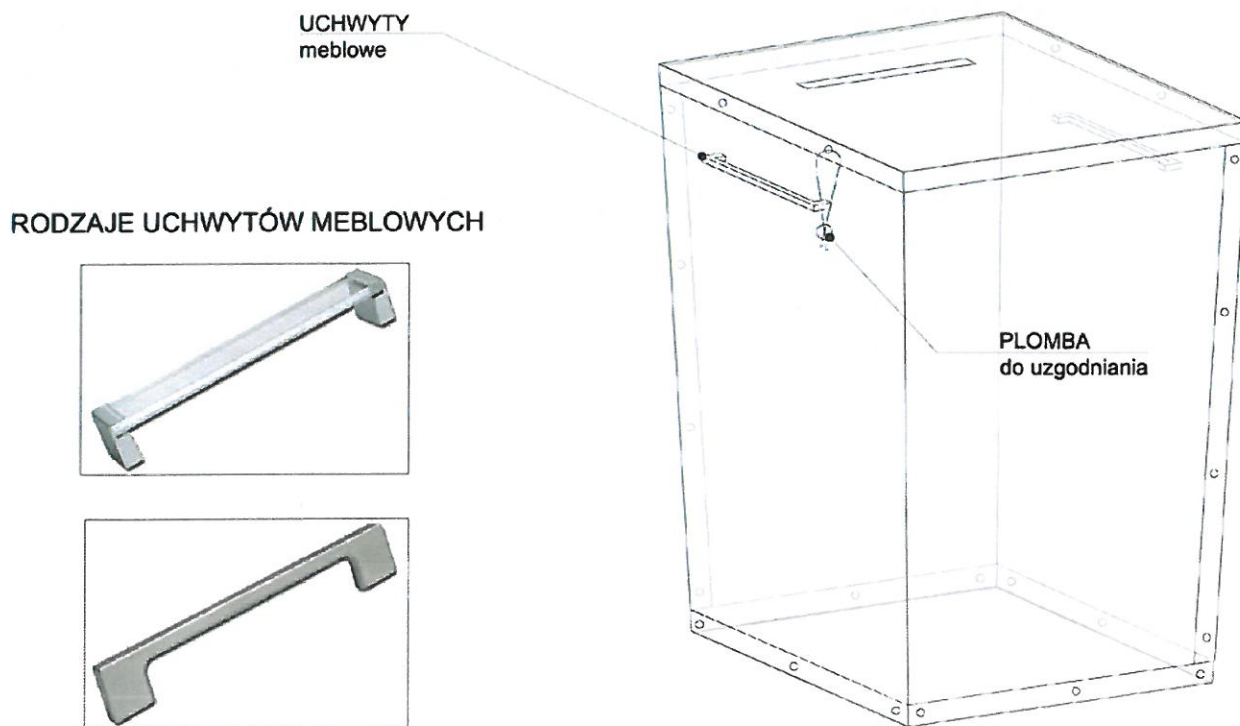


UCHWYTY, ZAMYKANIE POKRYWY / PLOMBY

ZAMYKANIE POKRYWY / PLOMBA



UCHWYTY / AKSONOMETRIA



Uchwała Państwowej Komisji Wyborczej z dnia 11 kwietnia 2016 r. zmieniająca uchwałę w sprawie wzorów urn wyborczych

UCHWAŁA

PAŃSTWOWEJ KOMISJI WYBORCZEJ

z dnia 11 kwietnia 2016 r.

zmieniająca uchwałę w sprawie wzorów urn wyborczych

Na podstawie art. 41a § 3 ustawy z dnia 5 stycznia 2011 r. — Kodeks wyborczy (Dz. U. Nr 21, poz. 112, z późn. zm.^[1]) Państwowa Komisja Wyborcza uchwała, co następuje:

§ 1. W załącznikach Nr 1-5 do uchwały Państwowej Komisji Wyborczej z dnia 21 marca 2016 r. w sprawie wzorów urn wyborczych (M.P. poz. 312), po wyrazach „monolit z poliwęglanu litego 3 mm, uformowany pod wpływem wysokiej temperatury” dodaje się wyrazy „albo wygięty na zimno”.

§ 2. Uchwała wchodzi w życie z dniem 1 lipca 2016 i podlega ogłoszeniu.

Przewodniczący Państwowej Komisji Wyborczej: *Wojciech Hermeliński*

[1]¹ Zmiany wymienionej ustawy zostały ogłoszone w Dz. U. z 2011 r. Nr 26, poz. 134, Nr 94, poz. 550, Nr 102, poz. 588, Nr 134, poz. 777, Nr 147, poz. 881, Nr 149, poz. 889, Nr 171, poz. 1016 i Nr 217, poz. 1281, z 2012 r. poz. 849, 951 i 1529, z 2014 r. poz. 179, 180 i 1072 oraz z 2015 r. poz. 1043, 1044, 1045, 1923 i 2281.



Warszawa, dnia 24 kwietnia 2016 r.

**SZEF
KRAJOWEGO BIURA WYBORCZEGO**

ZPOW-431-1/16

Panie i Panowie
Dyrektorzy Delegatur
Krajowego Biura Wyborczego

W związku ze zgłaszanymi wątpliwościami dotyczącymi umieszczania na urnach wyborczych symboli Rzeczypospolitej Polskiej wyjaśniam, co następuje.

Zgodnie z art. 2 ust. 1 ustawy z dnia 31 stycznia 1980 r. o godle, barwach i hymnie Rzeczypospolitej Polskiej oraz o pieczęciach państwowych. (Dz. U. z 2005 r. Nr 235, poz. 2000 z późn. zm.) godłem Rzeczypospolitej Polskiej jest wizerunek orła białego ze złotą koroną na głowie zwróconej w prawo, z rozwiniętymi skrzydłami, z dziobem i szponami złotymi, umieszczony w czerwonym polu tarczy.

Jak natomiast wynika z art. 41a § 1 ustawy z dnia 5 stycznia 2011 r. – Kodeks wyborczy (Dz. U. Nr 21, poz. 112, z późn. zm.) urna wyborcza jest wykonana z przezroczystego materiału. Oznacza to zatem, że wszystkie elementy urny wyborczej (dno, boki, pokrywa) muszą być przezroczyste.

Z uwagi na powołane powyżej przepisy wzory urn wyborczych określone przez Państwową Komisję Wyborczą uchwałą z dnia 21 marca 2016 r. (M.P. poz. 312) oraz uchwałą z dnia 11 kwietnia 2016 r. (M.P. 398) nie przewidują zamieszczania na urnach wyborczych symboli narodowych, tj. godła, ani barw Rzeczypospolitej Polskiej. Projekt nie przewiduje zamieszczania na urnach żadnych elementów zdobniczych.

Uprzejmie proszę o pilne przekazanie tej informacji gminom na obszarze właściwości delegatury.

13. Tokaj
Beata Tokaj



**SZEF
KRAJOWEGO BIURA WYBORCZEGO**

ZPOW-432-9/16

Warszawa, dnia 21 kwietnia 2016 r.

Pani
Mirosława TORŁOP
Dyrektor Delegatury
Krajowego Biura Wyborczego
w Gdańsku
gda-mirosława.torlop@kbw.gov.pl

Odpowiadając na e-mail z dnia 21 kwietnia 2016 r., wyjaśniam, co następuje:

1. Kwestia dotycząca umieszczania na urnach wyborczych symboli narodowych została wyjaśniona w piśmie z dnia 21 kwietnia 2016 r. znak ZPOW-431-1/16.
2. W urnach wyborczych powinny być stosowane podkładki filcowe, tak jak zostało to wskazane w załączniku nr 5 do uchwały Państwowej Komisji Wyborczej z dnia 21 marca 2016 r. (M.P. poz. 312 i 398). Stosowanie innych podkładek, a tym bardziej nóżek o wysokości 1,5 cm, zwiększy wysokość urny, co w przypadku urny wyborczej dla obwodu, w którym lokal wyborczy dostosowany jest do potrzeb wyborców niepełnosprawnych jest niedopuszczalne, gdyż urna ta byłaby niezgodna z § 4 ust. 3 rozporządzenia Ministra Infrastruktury z dnia 29 lipca 2011 r. w sprawie lokali obwodowych komisji wyborczych dostosowanych do potrzeb wyborców niepełnosprawnych. (Dz. U. Nr 158, poz. 938). Ponadto stosowanie nóżek może spowodować, że przy znacznym obciążeniu urny wyborczej jej dno ulegnie odkształceniu (wygięciu do środka). Stosowanie filcowych podkładek ułatwia także ewentualne przesuwanie zapełnionej urny po gładkich powierzchniach. Jednakże mimo tego dopuszczalne jest zastosowanie innych podkładek, tj. np. gumowych (nie nóżek), jednakże z zastrzeżeniem, że podkładki te będą na tyle cienkie, że nie spowoduje to zwiększenia wysokości urn wyborczych.

3. Niedopuszczalne jest zagięcie górnych krawędzi ścian urny wyborczej na zewnątrz, co spowoduje m. in. zwiększenie wymiarów pokrywy urny wyborczej. Jak wskazano w piśmie z dnia 11 kwietnia 2016 r. znak ZPOW-430-1/16 skierowanym do wójtów (burmistrzów, prezydentów miast), dopuszczalne jest (a wręcz zalecane) zagięcie górnych krawędzi boków urny wyłącznie do jej wnętrza.
4. Urna wyborcza musi być wykonana w taki sposób, aby możliwe było, poza zablokowaniem pokrywy urny wyborczej za pomocą nakrętek wkręcanych albo mechanizmów odciąganych, ewentualne stosowanie plomb innych niż naklejanych. W przypadku urn wyborczych, w których zastosowano mechanizm blokujący w postaci nakrętek wkręcanych z otworem („oczkiem”) umożliwiającym przełożenie przez ten otwór plomby (np.: metalowej, linkowej, drutowej, plastikowej) oraz zamontowano ręczki również w sposób umożliwiający przełożenie przez nie plomby, tj. urna została wykonana w sposób umożliwiający założenie plomby przedstawiony w załączniku nr 5 do powołanej uchwały w części „UCHWYTY, ZAMYKANIE POKRYWY/PLOMBY”, nie ma konieczności umieszczania w jej bokach i pokrywie dodatkowych otworów na przełożenie plomby. Natomiast jeżeli do zablokowania pokrywy urny wyborczej zastosowano mechanizmy odciągane zamiast zakręcanych lub zamontowano ręczki całkowicie przylegające do jej boków, co uniemożliwia przełożenie przez nie plomby, to konieczne jest umieszczenie w ścianach bocznych i wieku urny otworów umożliwiających założenie plomby (jak wskazano w powołanym wyżej piśmie z dnia 11 kwietnia 2016 r.). Należy przy tym podkreślić, że ewentualne otwory na plomby nie mogą być zbyt duże, co mogłoby spowodować osłabienie konstrukcji urny.


Beata Tokaj

Do wiadomości:
Panie i Panowie
Dyrektorzy Delegatur
Krajowego Biura Wyborczego

UMOWA

zawarta w dniu pomiędzy:

Gminą Dobre Miasto w imieniu, którego działają:
Burmistrz Dobrego Miasta – **Stanisław Trzaskowski**
przy kontrasygnacie Skarbnika Gminy – **Ewy Wątróch**
zwaną w dalszej części ZAMAWIAJĄCYM

a

.....
z siedzibą w
reprezentowaną przez
zwanym w dalszym ciągu DOSTAWCĄ

Stosownie do dokonanego przez Zamawiającego wyboru oferty złożonej na zaproszenie do złożenia oferty, którego przedmiot stanowi: „Dostawa urn wyborczych do Urzędu Miejskiego w Dobrym Mieście” na podstawie art. 4 pkt 8 ustawy z dnia 29 stycznia 2004 r. – Prawo zamówień publicznych (Dz. U. 2015, poz. 2164 ze zm.), została zawarta umowa o następującej treści:

§ 1

1. Przedmiotem zamówienia jest dostawa **20 sztuk** nowych urn wyborczych wraz z pokrowcami do Urzędu Miejskiego w Dobrym Mieście w tym:
 - 1) **4 szt. urn wyborczych dla obwodów głosowania powyżej 750 wyborców**, w których lokale wyborcze dostosowane są do potrzeb wyborców niepełnosprawnych,
 - 2) **2 szt. urn wyborczych dla obwodów głosowania powyżej 750 wyborców**,
 - 3) **4 szt. urn wyborczych dla obwodów głosowania do 750 wyborców**, w których lokale wyborcze dostosowane są do potrzeb wyborców niepełnosprawnych,
 - 4) **8 szt. urn wyborczych dla obwodów głosowania do 750 wyborców**,
 - 5) **2 szt. urn wyborczych pomocniczych (przenośnych) dla obwodów głosowania w zakładach opieki zdrowotnej i w domach pomocy społecznej.**

2. Dostarczone urny powinny być wykonane zgodnie z wymogami określonymi w regulacjach:
 - a) Uchwały PKW z dnia 21 marca 2016 r. w sprawie urn wyborczych,
 - b) Uchwały PKW z dnia 11 kwietnia 2016 r.,
 - c) Zbioru wyjaśnień PKW dot. przezroczystych urn wyborczych.

3. Podczas wykonywania urn wyborczych m.in.:
 - 1) wymaga się:

- a) stosowania uchwytów urny o trzech punktach podparcia lub uchwytów, które całą powierzchnią przylegają do boków urny,
- b) zagięcie górnych krawędzi boków do jej wnętrza,

2) wymagane jest:

- a) wykonanie zagięcia do wnętrza urny krawędzi otworu wrzutowego „kołnierza” (po zwężeniu otwór wrzutowy nie może być większy niż 1,5 cm),
- b) zastosowanie do zamknięcia i blokowania wieka urny:
 - mechanizmów odciąganych (bez możliwości ich całkowitego wyjęcia) i umieszczenia w ścianach bocznych i wieku urny otworów umożliwiających założenie plomby plastikowej lub metalowej,
 - śrub wkręcanych (bez możliwości całkowitego wykręcenia) nitonakrętki zamocowane w ścianach bocznych urny,
- 3) należy wziąć pod uwagę, że liczba nitów służąca do łączenia elementów urny wskazana we wzorach jest przykładowa, urna może być połączona większą ilością nitów, urna ma być wykonana w taki sposób, aby była trwała.

4. Dostawca w ramach przedmiotu umowy ma obowiązek dostarczenia wraz z urnami pokrowców zabezpieczających przed uszkodzeniem, każda z urn w osobnym opakowaniu tekturowym.

5. W wykonaniu umowy Dostawca zobowiązany jest do przeniesienia na Zamawiającego prawa własności wszystkich fabrycznie nowych urn wyborczych i wydania ich Zamawiającemu.

6. Dostawca zobowiązuje się do dostarczenia przedmiotu umowy zgodnie ze złożoną ofertą stanowiącą integralną część Umowy, z obowiązującymi przepisami, wymogami technicznymi, z także na warunkach określonych w umowie oraz do wydania przedmiotu umowy Zamawiającemu w terminie w niej wskazanym.

7. Dostawca oświadcza, że posiada kwalifikacje, wiedzę i doświadczenie niezbędne do prawidłowej i terminowej realizacji przedmiotu umowy.

§ 2

Termin realizacji przedmiotu umowy do dnia

§ 3

Poza innymi obowiązkami wynikającymi z umowy do obowiązków Zamawiającego należy:

- 1) odebranie przedmiotu umowy po sprawdzeniu jego zgodności z wymogami określonymi w umowie,
- 2) terminowa zapłata wynagrodzenia za odebrany przedmiot umowy.

§ 4

1. Poza innymi obowiązkami wynikającymi z umowy do obowiązków Dostawcy należy:

- a) dostarczenie urn wyborczych o parametrach zgodnych z wymaganiami określonymi w umowie,

- b) dostarczenie pokrowców zabezpieczających przed uszkodzeniem (na każdą z dostarczonych urn),
 - c) transport urn wyborczych z pokrowcami na koszt i ryzyko Dostawcy do Urzędu Miejskiego w Dobrym Mieście, i złożenie ich we wskazane miejsce przez Zamawiającego,
 - d) terminowa realizacja przedmiotu umowy,
 - e) zawiadomienie Zamawiającego o terminie dostawy,
 - f) usunięcie wszelkich wad i usterek stwierdzonych przez Zamawiającego w trakcie odbioru przedmiotu umowy oraz w okresie rękojmi i gwarancji,
 - g) informowanie Zamawiającego o zagrożeniach, które mogą mieć wpływ na tok realizacji zamówienia, jakość dostaw, opóźnienie planowanej daty realizacji przedmiotu umowy oraz do współdziałania z Zamawiającym przy opracowaniu przedsięwzięć zapobiegających zagrożeniom.
2. Obowiązki Dostawcy określone w ust. 1 zostaną wykonane jego staraniem i na jego koszt.

§ 5

1. Za wykonanie umowy Dostawca otrzyma wynagrodzenie w wysokości:
- | | |
|-----------------|-------|
| cena netto: | |
| podatek VAT: | |
| cena brutto: | |
| słownie brutto: | |
2. Dostawca oświadcza, że jest podatnikiem podatku VAT, uprawnionym do wystawienia faktury VAT, uprawnionym do wystawienia faktury VAT.
3. Zamawiający za wykonanie przedmiotu umowy dokona jednorazowej płatności na podstawie prawidłowo wystawionej i doręczonej Zamawiającemu faktury VAT.
4. Podstawą wystawienia faktury VAT będzie sporządzony przez Dostawcę i podpisany przez Zamawiającego protokół odbioru przedmiotu umowy.
5. Płatność będzie dokonana na wskazany przez Dostawcę rachunek bankowy, w terminie 14 dni od dnia doręczenia prawidłowo wystawionej faktury VAT. Za termin dokonania płatności uważa się dzień obciążenia rachunku Zamawiającego.
6. Fakturę VAT należy wystawić na:
- Gmina Dobre Miasto**
Ul. Warszawska 14
11-040 Dobre Miasto
NIP 739-38-45-814
7. W przypadku stwierdzenia jakichkolwiek uchybień w doręczonej fakturze VAT, termin zapłaty wynagrodzenia ulega przedłużeniu o okres, w którym Dostawca usunie stwierdzone uchybienia.

§ 6

1. Dostawca zgłosi Zamawiającemu gotowość do odbioru przedmiotu umowy, pisemnie bezpośrednio w siedzibie Zamawiającego.
2. Podstawą zgłoszenia przez Dostawcę gotowości do odbioru przedmiotu umowy, będzie dostarczenie urn wyborczych wraz z pokrowcami do siedziby zamawiającego oraz sprawdzenie poprawności ich wykonania przez Zamawiającego.
3. Dokumentem stwierdzającym wykonanie przedmiotu umowy jest protokół odbioru, podpisany przez obie strony i stwierdzający należyte wykonanie przedmiotu umowy.

4. W przypadku stwierdzenia w trakcie odbioru wad lub usterek, Zamawiający odmówi odbioru przedmiotu umowy od czasu ich usunięcia, a Dostawca usunie je na własny koszt w terminie wyznaczonym przez Zamawiającego, nie dłuższym niż do 7 dni. Do potwierdzenia należytego usunięcia wad lub usterek zapisy ust. 2,3 stosuje się odpowiednio.
5. W razie nie usunięcia w ustalonym terminie przez Dostawcę wad lub usterek stwierdzonych przy odbiorze przedmiotu umowy, w okresie gwarancji i rękojmi za wady oraz przy przeglądzie gwarancyjnym, Zamawiający jest upoważniony do ich usunięcia na koszt Dostawcy.
6. Zamawiający nie ponosi odpowiedzialności za szkody wyrządzone osobom trzecim podczas lub w związku z wykonywaniem umowy przez Dostawcę.
7. W przypadku powstania sporu w związku z ww. szkodami, Dostawca zobowiązuje się pokryć szkody wobec osób trzecich.

§ 7

1. Dostawca zapłaci Zamawiającemu karę umowną w przypadku:
 - a) zwłoki w wykonaniu zamówienia w wysokości 0,1% wynagrodzenia brutto przysługującego Dostawcy, za każdy dzień zwłoki,
 - b) zwłoki usunięcia wad w wysokości 0,1% wynagrodzenia brutto przysługującego Dostawcy, za każdy dzień zwłoki,
 - c) odstąpienia od umowy z przyczyn obciążających Dostawcę, w wysokości 5% wynagrodzenia brutto przysługującego Dostawcy.
2. Zamawiający zapłaci Dostawcy karę umowną w przypadku odstąpienia od umowy przez Wykonawcę z przyczyn dotyczących Zamawiającego, w wysokości 5% wynagrodzenia brutto przysługującego Dostawcy.
3. Dostawca wyraża zgodę na dokonanie przez Zamawiającego potrąceń kwot z tytułu kar umownych z wynagrodzenia przysługującego Dostawcy.
4. Jeśli kara umowna nie pokryje poniesionej szkody, każda ze stron może dochodzić odszkodowania uzupełniającego na zasadach określonych w Kodeksie Cywilnym.
5. Zamawiający zastrzega możliwość potrącenia kar umownych z wynagrodzenia Dostawcy.
6. Dostawca, bez zgody Zamawiającego, nie może zbyć na rzecz osób trzecich wierzytelności powstałych w wyniku realizacji niniejszej umowy.

§ 8

1. Zamawiającemu przysługuje prawo odstąpienia od umowy w sytuacji gdy:
 - a) Dostawca nie rozpoczął realizacji przedmiotu umowy bez uzasadnionych przyczyn oraz nie kontynuuje przez okres co najmniej 5 dni pomimo wezwania Zamawiającego złożonego na piśmie,
 - b) termin realizacji przedmiotu umowy zostanie przekroczony bez wskazania uzasadnionych przyczyn przez Dostawcę o co najmniej 3 dni w stosunku do terminu zakończenia prac określonych w umowie,
 - c) Dostawca realizuje przedmiot umowy w sposób niezgodny z niniejszą umową lub wskazaniami Zamawiającego,
2. Odstąpienie od umowy, o którym mowa w ust. 1, powinno być stwierdzone na piśmie.

§ 9

1. Dostawca udziela Zamawiającemu gwarancji jakości na każdą urnę wyborczą na okres 5 lat (60 miesięcy) od dnia podpisania protokołu odbioru przedmiotu umowy.
2. W okresie gwarancji jakości Dostawca zobowiązuje się do bezpłatnego usunięcia wad i usterek w terminie 7 dni licząc od daty powiadomienia przez Zamawiającego. Zgłoszenie następować będzie za pośrednictwem poczty elektronicznej (e-mail).
3. Dostawca zobowiązuje się do dostarczenia urn wyborczych zastępczych o identycznych parametrach na okres naprawy, jeśli naprawa nastąpi w dzień wyborów. Naprawy niewymagające specjalistycznego sprzętu będą dokonywane na miejscu wskazanym przez Zamawiającego, transport na koszt Dostawcy.
4. Zamawiający ma prawo dochodzić uprawnień z tytułu rękojmi za wady, niezależnie od uprawnień wynikających z gwarancji jakości.
5. Dostawca udziela Zamawiającemu rękojmi za wady na okres równy udzielonej gwarancji jakości.
6. Dostawca odpowiada za wady w wykonaniu przedmiotu umowy również po okresie gwarancji jakości, jeżeli Zamawiający zawiadomi Dostawcę o wadzie przed upływem okresu gwarancji jakości.

§ 10

Wszelkie zmiany i uzupełnienia umowy mogą nastąpić za zgodą obu stron, wyrażoną na piśmie w formie aneksu pod rygorem nieważności takiej umowy.

§ 11

1. Wszelkie spory, mogące wynikać z tytułu niniejszej umowy, będą rozstrzygane przez Sąd właściwy miejscowo dla siedziby Zamawiającego.
2. W prawach nie uregulowanych niniejszą umową zastosowanie mają odpowiednie przepisy Kodeksu Cywilnego.

§ 12

Umowę sporządzono w trzech jednobrzmiących egzemplarzach: dwa dla Zamawiającego i jeden egzemplarz dla Dostawcy.

ZAMAWIAJĄCY

DOSTAWCA

.....
(pieczęć oferenta)

Oświadczenie

Składając ofertę w odpowiedzi na Zapytanie ofertowe na „ Dostawa urn wyborczych dla Gminy Dobre Miasto”, oświadczamy, że dostarczone przez naszą firmę urny wyborcze spełniają wymogi określone w:

- uchwale Państwowej Komisji Wyborczej z dnia 21 marca 2016r. w sprawie wzorów urn wyborczych (M.P. z 2016r., poz.312),
- uchwale Państwowej Komisji Wyborczej z dnia 11 kwietnia 2016r. zmieniającej uchwałę w sprawie wzorów urn wyborczych (M.P. z 2016r., poz.398).

.....
(podpis osoby/osób upoważnionej/nych
do reprezentowania oferenta)

..... dnia2016r.
(miejscowość) (data)