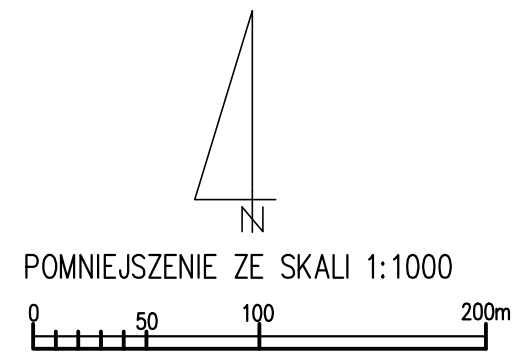
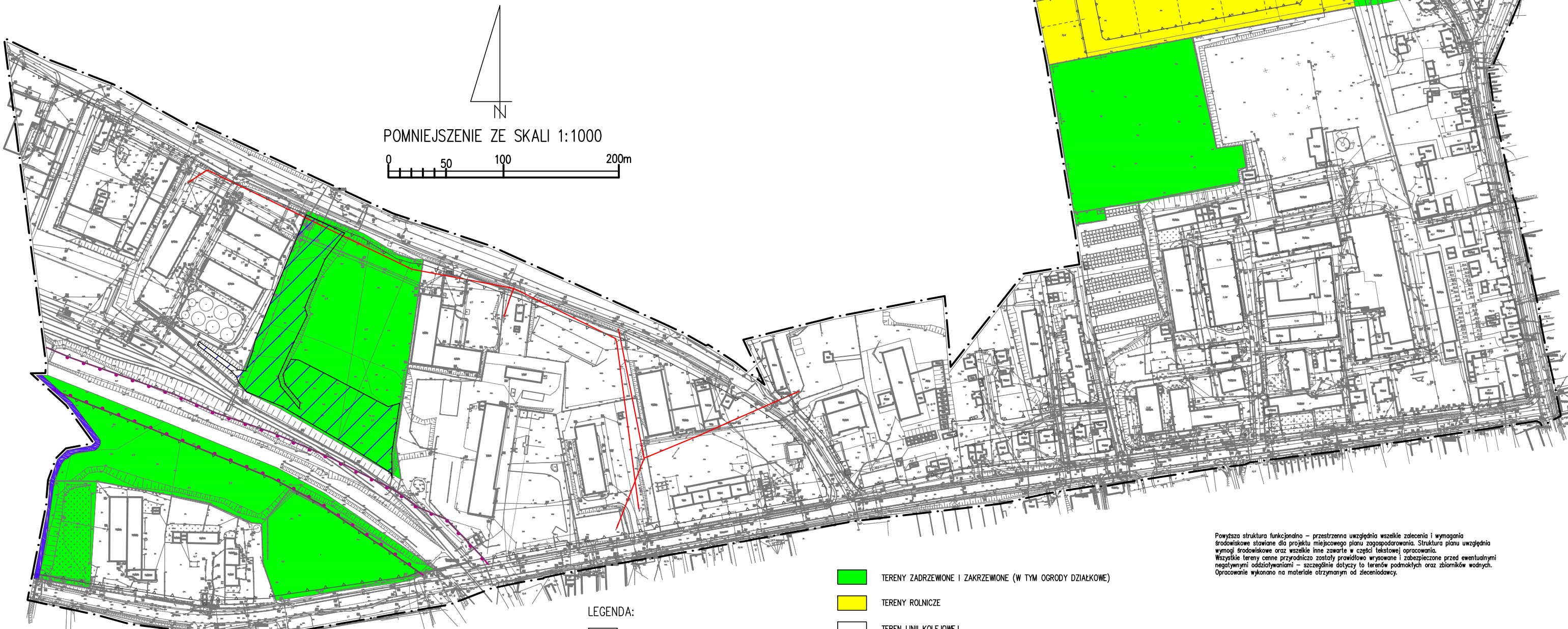


# STRUKTURA EKOFIZJOGRAFICZNA DLA PROJEKTU MIEJSCOWEGO PLANU ZAGOSPODAROWANIA PRZESTRZENNEGO FRAGMENTU MIASTA DOBRE MIASTO W REJONIE ULIC WOJSKA POLSKIEGO, FABRYCZNEJ I GRANICY ADMINISTRACYJNEJ MIASTA



Powyższa struktura funkcjonalno – przestrzenna uwzględnia wszelkie zalecenia i wymagania środowiskowe stawiane dla projektu miejscowego planu zagospodarowania. Struktura planu uwzględnia wymogi środowiskowe oraz wszelkie inne zawarte w części tekstowej opracowania. Wszystkie tereny cenne przyrodniczo zostały prawidłowo rysowane i zabezpieczone przed ewentualnymi negatywnymi oddziaływaniami – szczególnie dotyczy to terenów podmokłych oraz zbiorników wodnych. Opracowanie wykonano na materiale otrzymanym od Zieleniodawcy.

### LEGENDA:

- GRANICA OPRACOWANIA PLANU
- TEREN OKRESOWO PODMOKŁY

- TERENY ZADRZEWONE I ZAKRZEWONE (W TYM OGRODY DZIAŁKOWE)
- TERENY ROLNICZE
- TEREN LINII KOLEJOWEJ
- TEREN ROWU
- ISTNIEJĄCE LINIE ELEKTROENERGETYCZNE ŚREDNIEGO NAPIĘCIA

	STRUKTURA EKOFIZJOGRAFICZNA DLA PROJEKTU MIEJSCOWEGO PLANU ZAGOSPODAROWANIA PRZESTRZENNEGO FRAGMENTU MIASTA DOBRE MIASTO W REJONIE ULIC WOJSKA POLSKIEGO, FABRYCZNEJ I GRANICY ADMINISTRACYJNEJ MIASTA		
	AUTORZY OPRACOWANIA	PODPIS	POWIERZENIE ZE SKALI 1:1000
OPRACOWAŁ	mgr inż. Maciej Wróblek		DATA: 02.2018
			ZALĄCZNIK NR 1